



# РУКОВОДСТВО ПО ЭКСПЛУАТАЦИИ

АВТОМОБИЛЬНЫЙ  
ВИДЕОРЕГИСТРАТОР

## MDR-600



- Размер ЖК-экрана: 2.5"
- Максимальное разрешение:
  - видео 1280x720 пикселей
  - фото 1600x1200 пикселей
- Максимальная скорость записи: 30 кадров в секунду
- Угол обзора видеокамеры: 120°
- Встроенный микрофон
- Автоматическая перезапись при заполнении памяти
- Автоматическое включение при подаче питания
- Поддерживаемые форматы: M-JPEG/AVI
- Поддержка SDHC/MMC карт: до 64 Гб
- Питание:
  - встроенный аккумулятор 380 мА/ч
  - автомобильный адаптер 12/24В
- Интерфейс: мини USB 2.0
- ТВ-выход: HDMI
- Размеры: 10.0x6.5x2.5 см

# РУКОВОДСТВО ПО ЭКСПЛУАТАЦИИ

---

## СОДЕРЖАНИЕ

Меры безопасности и предосторожности.....	3
Комплектация.....	5
Описание устройства.....	6
Эксплуатация устройства.....	7
Возможные неисправности и способы их устранения.....	11
Технические характеристики.....	12

Благодарим Вас за покупку автомобильного видеорежистратора MDR-600.

Перед подключением, эксплуатацией и/или настройкой данного аппарата для обеспечения безопасности тщательно изучите настоящее руководство по эксплуатации. Сохраняйте руководство по эксплуатации для использования в будущем.

# РУКОВОДСТВО ПО ЭКСПЛУАТАЦИИ

## Меры безопасности и предосторожности

- Никогда не открывайте корпус устройства или адаптера питания, т.к. это может привести к поражению электрическим током. Обслуживание устройства должно проводиться только специалистами авторизованного сервисного центра.
- Используйте устройство по назначению.
- Не оставляйте устройство на панели управления в автомобиле под воздействием солнечных лучей, т.к. перегрев батареи может стать причиной нарушения функционирования устройства.
- Не кладите никакие предметы на устройство и не давите на дисплей устройства, иначе он может треснуть.
- Не прикасайтесь к дисплею острыми предметами во избежание его повреждения.
- Не разрешайте детям играть с устройством без вашего присмотра.

Удалите адаптер из гнезда прикуривателя, немедленно выключите устройство, если он включен, и обратитесь в авторизованный сервисный центр в следующих случаях:

- если адаптер питания, либо его шнур оплавился или был поврежден;
- если корпус или блок питания были повреждены, или в них попала жидкость.

Обратите внимание, что адаптер питания потребляет электроэнергию, даже если батарея заряжена. Отсоединяйте его от прикуривателя, если не пользуетесь устройством во избежание разрядки автомобильного аккумулятора.

## Условия работы

- Не подвергайте устройство воздействию тепла или прямых солнечных лучей, особенно в автомобиле, избегайте попадания пыли в устройство.
- Не подвергайте устройство воздействию влаги. Обратите внимание, что влага может образоваться даже в защитном чехле в результате конденсации.
- Не роняйте устройство, не подвергайте его сильной вибрации, тряске и ударам.
- Не храните устройство и его комплектующие рядом с огнеопасными жидкостями, газами или взрывоопасными материалами.

# РУКОВОДСТВО ПО ЭКСПЛУАТАЦИИ

- Перед чисткой устройства всегда его выключайте. Производите чистку экрана и поверхности устройства с использованием мягкой влажной ткани.
- Не разбирайте, не переделывайте и не ремонтируйте устройство самостоятельно. Это может вызвать серьезные поломки и снимает гарантию на бесплатный ремонт изделия. Ремонт должен производиться только в специализированных авторизованных сервисных центрах.

## Температурный режим

Рабочая температура устройства от +0°C до +40°C при относительной влажности от 10% до 80%.

Храните устройство в безопасном месте, чтобы он не подвергнулся воздействию высоких температур (при парковке или попадании прямых солнечных лучей).

## Работа с батареями

Ваше устройство оснащено встроенной ионно-литиевой аккумуляторной батареей. Чтобы продлить срок службы батареи соблюдайте следующие инструкции:

- Заменяйте батарею только батареями такого же типа или похожими, рекомендованными производителем.
- Запрещается открывать аккумуляторную батарею.
- Запрещается бросать батарею в огонь.
- Запрещается подвергать батареи воздействию тепла. Следите, чтобы устройство и установленная в него батарея не перегревались. В противном случае возникает опасность повреждения или даже взрыва батареи.
- Для заряда батареи используйте только входящий в комплект автомобильный адаптер.
- Запрещается выбрасывать батареи вместе с обычным мусором. Утилизируйте использованные батареи в соответствии с местными правилами.

## Транспортировка

При транспортировке устройства соблюдайте следующие правила:

# РУКОВОДСТВО ПО ЭКСПЛУАТАЦИИ

---

- В случае резких перепадов температуры или влажности внутри устройства может образоваться конденсат, а это может привести к короткому замыканию.
- Для защиты устройства от грязи, ударов и царапин храните его в защитном чехле.
- При перевозке устройства используйте оригинальную упаковку.

## **Питание от автомобильного адаптера**

Автомобильный адаптер подсоединяйте только к гнезду прикуривателя в автомобиле (с аккумулятором на 12 или 24В постоянного тока).

### ***Внимание!***

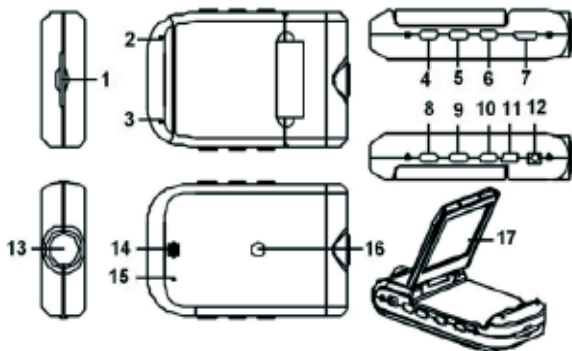
Если вы не используете устройство в течение длительного времени, перед использованием зарядите аккумуляторную батарею. В противном случае, срок ее службы сократится.

## **Комплектация**

1. Видеорегистратор
2. Руководство по эксплуатации
3. Автомобильный адаптер питания
4. Кабель mini USB-USB
5. Автомобильное крепление

# РУКОВОДСТВО ПО ЭКСПЛУАТАЦИИ

## Описание устройства



1. Разъем для подключения карты памяти SD/MMC
2. Индикатор работы/зарядки
3. Микрофон
4. REC/SNAP Кнопка начала/остановки записи/фотографирования
5. MENU Кнопка перехода в меню настроек
6. ON/OFF Кнопка включения/выключения устройства
7. HDMI разъем
8. UP Кнопка перехода вверх по меню
9. DOWN Кнопка перехода вниз по меню
10. MODE Кнопка выбора режима работы
11. miniUSB разъем
12. Разъем для подключения адаптера питания DC5V
13. Объектив
14. Динамик
15. RESET Кнопка инициализации системы
16. Отверстие с резьбой для крепления
17. ЖК-дисплей размером 2,5"

# РУКОВОДСТВО ПО ЭКСПЛУАТАЦИИ

## Режимы работы индикатора (2):

- красный - идет зарядка аккумулятора
- зелёный - устройство включено, но запись не производится
- мигающий зелёный - устройство включено, идет запись

## **ЭКСПЛУАТАЦИЯ УСТРОЙСТВА**

### **Питание устройства**

Устройство питается от встроенной ионно-литиевой аккумуляторной батареи, а также от бортовой сети автомобиля.

Вы можете зарядить батарею с помощью зарядного устройства или компьютера.

1. Подключите адаптер питания к разъему (12) на корпусе устройства, вставьте сам адаптер в разъем автомобильного прикуривателя. Индикатор заряда видео регистратора загорится красным, а когда батарея будет полностью заряжена, погаснет.
2. Один конец USB кабеля подключите к разъему miniUSB на корпусе устройства, а другой – к USB разъему компьютера. Индикатор заряда загорится красным, а когда батарея будет полностью заряжена, погаснет.

### **Установка карты памяти**

Перед тем, как начать работать с устройством, осторожно вставьте карту памяти в разъем (1) устройства в направлении, указанном на карте памяти. Если вы установите карту не той стороной, это может привести к повреждению карты или разъема устройства.

### **Включение и выключение устройства**

Устройство имеет 2 способа включения/выключения:

- при нажатии кнопки ON/OFF (6);
- при подаче/отключении внешнего питания от автомобильного адаптера.

# РУКОВОДСТВО ПО ЭКСПЛУАТАЦИИ

## Режим записи

Устройство всегда автоматически переходит в режим записи после включения питания. Когда происходит запись, индикатор мигает зелёным цветом. Видео файлы сохраняются на установленную карту памяти.

Чтобы остановить запись нажмите кнопку REC (4), выключите устройство кнопкой ON/OFF (6) или прекратите подачу внешнего питающего напряжения.

Также запись прекращается автоматически, если автомобиль неподвижен в течение заданного промежутка времени и перед объективом камеры отсутствует движение (при включенной функции «Motion detect - Детектор движения»).

Переключение между режимами осуществляется в меню настроек устройства в разделе «Motion detect - Детектор движения» (см. далее)

## Режим фотокамеры

Включите устройство кнопкой ON/OFF (6) и нажмите кнопку MODE (10), чтобы перейти в режим фотокамеры. Чтобы сделать фотографию нажмите кнопку REC (4).

## Просмотр и удаление файлов

Включите видео регистратор и два раза нажмите кнопку MODE (10), чтобы перейти в режим просмотра отснятого материала. Кнопками DOWN (8) и UP (9) выберите нужный файл для просмотра. Чтобы начать воспроизведение видео файла нажмите кнопку REC (4).

Если вы хотите удалить один или все файлы, нажмите кнопку MENU (5). На экране появится меню удаления файлов, в котором кнопками UP (8) и DOWN (9) выберите нужный параметр удаления: «Один» или «Все», а затем нажмите кнопку REC (4) для подтверждения.

Если Вы хотите отформатировать карту памяти, выделите пункт меню «Формат», выберете пункт «Выполнить» и подтвердите операцию, нажав кнопку REC (4).



# РУКОВОДСТВО ПО ЭКСПЛУАТАЦИИ

## Меню настроек

Включите устройство и нажмите кнопку MENU (5), чтобы перейти в меню настроек.

Для выбора параметра настройки используйте кнопки UP (8) и DOWN (9), для подтверждения настройки – кнопку REC (4). Чтобы выйти из меню настроек, нажмите кнопку MENU (5) еще раз.

В меню настроек вы можете настроить следующие параметры.

Video Size – Качество записи. Выберите подходящее разрешение из списка: 1280x720 или 640x480 пикселей.

Audio – Запись звука. Включите (ON) или выключите (OFF) запись звука устройством.

Motion detect - Детектор движения. Включите (ON) или выключите (OFF) функцию автоматической записи при наличии движения перед камерой устройства.

**Внимание!** При включении этой функции и наличии питания, запись будет производиться автоматически при любом движении в зоне обзора видеокамеры. Время записи согласно выбранному в пункте «Record time – Длительность видеофрагмента».

FPS – Частота кадров. Выберите подходящее значение из списка: 10, 20 или 30 кадров/с.

Record Time – Длительность видеофрагмента. Установите время записи в минутах, определив таким образом, какова будет продолжительность отдельных отрезков файлов записи. Выберите подходящее значение из списка: 2, 5 или 15 минут.

Date Input - Установка даты и времени. Выберите пункт меню «Установить» и задайте необходимую дату и время используя кнопки UP (8) / DOWN (9) и REC (4) для подтверждения и перехода к следующей позиции.

Language – Язык. Выберите подходящий язык из списка: английский или русский.

Light Freq. - Частота эл. сети. Выберите подходящее значение: 50 или 60 Гц. При использовании в России и странах СНГ установите значение 50 Гц.

# РУКОВОДСТВО ПО ЭКСПЛУАТАЦИИ

---

Version – Версия программы. Здесь отображается версия установленного программного обеспечения.

## **Сохранение файлов на ПК**

Подсоедините устройство к компьютеру с помощью прилагаемого кабеля miniUSB - USB. Включите устройство. На экране загорится символ USB соединения. Откройте на компьютере папку «Мой Компьютер» и Вы обнаружите внешний диск, на котором хранятся сделанные видеозаписи и фотографии. Вы можете скопировать нужные вам файлы на ПК.

## **Просмотр видео и фото на экране телевизора**

Подсоедините видеорегистратор к телевизору с помощью кабеля HDMI. Включите видеорегистратор. В этом режиме вы можете просматривать видео и фото на экране телевизора. Управление просмотром на экране телевизора осуществляется так же, как просмотром на дисплее видеорегистратора.

## **Дополнительная информация**

Запись осуществляется циклично и разбивается на отдельные файлы в соответствии с выбранным временем записи (2, 5 или 15 минут). Когда память карты заполняется, запись начинается сначала, при этом автоматически стираются ранее сделанные записи, начиная с самой ранней. Пауза между записями составляет 3 секунды (в это время запись не осуществляется).

# РУКОВОДСТВО ПО ЭКСПЛУАТАЦИИ

## ВОЗМОЖНЫЕ НЕИСПРАВНОСТИ И СПОСОБЫ ИХ УСТРАНЕНИЯ

При возникновении неисправности попробуйте решить проблему с помощью рекомендаций, приведенных в этом разделе. Если неисправность не удаётся устранить самостоятельно, то обратитесь в сервисный центр

### **Не получается сделать видео запись и запись голоса**

- Замените SD/MMC карту
- Измените разрешение, частоту кадров в секунду.
- Установите другую карту памяти большей емкости.
- Убедитесь, что карта памяти установлена правильно (во время установки должен быть слышен щелчок).
- Удалите ненужные файлы с карты памяти, чтобы освободить место, или отформатируйте ее.

### **Не получается передать изображения на экран телевизора через HDMI кабель**

Убедитесь, что оба конца кабеля HDMI плотно подсоединены к разъему видеорегистратора и разъему телевизора.

### **Фотографии и видеоизображение не четкие**

- Убедитесь, что линза объектива чистая.
- Протрите пыль и грязь перед тем, как приступить к съемке.

### **Устройство работает некорректно. Не работают кнопки**

Аккуратно нажмите кнопку Reset (15) заостренным предметом (например, шариковой ручкой), чтобы провести инициализацию системы.

При инициализации системы все настройки удаляются, поэтому, если ваше устройство работает нормально, не следует нажимать кнопку Reset.

# РУКОВОДСТВО ПО ЭКСПЛУАТАЦИИ

## ТЕХНИЧЕСКИЕ ХАРАКТЕРИСТИКИ

Видеосенсор: .....	1/4 color CMOS WXGA HD
Разрешение видеозаписи: .....	1280x720/640x480 пикселей (выбирается пользователем)
Скорость записи: .....	10/20/30 кадров в секунду (выбирается пользователем)
Формат видео: .....	M-JPEG/AVI
Разрешение фотосъемки: .....	1600x1200 пикселей
Длина отрезка видеозаписи: .....	2/5/15 минут (выбирается пользователем)
Угол обзора видеокамеры: .....	120°
Батарея: .....	ионно-литиевая аккумуляторного типа 380 мА/ч
Автомобильный адаптер питания:	
входное напряжение .....	12/24В
выходное напряжение .....	5В
Поддержка карт памяти: .....	SDHC/MMC до 64 Гб
Встроенный микрофон	
Интерфейс: .....	мини USB 2.0
ТВ-выход: .....	HDMI
Диапазон рабочих температур: .....	0°C - +40°C
Диапазон влажности окружающего воздуха: .....	10-80%
Размеры: .....	10.0x6.5x2.5 см

### *Примечание:*

В соответствии с проводимой политикой постоянного усовершенствования технических характеристик и дизайна, производитель оставляет за собой право на внесение изменений без предварительного уведомления.

# РУКОВОДСТВО ПО ЭКСПЛУАТАЦИИ

---

## ТЕХНИЧЕСКАЯ ПОДДЕРЖКА

### Единая сервисная служба:

тел. 8-800-100-20-17

service@mysteryelectronics.ru

Дополнительную информацию о гарантийном и послегарантийном ремонте Вы можете получить по месту приобретения данного изделия или на сайте **[www.mysteryelectronics.ru](http://www.mysteryelectronics.ru)**

Производитель:

Мистери Электроникс Лтд.

Адрес: КНР, Гонконг, Ванчай, Харбор Роуд 23, Грейт Игл Центр

Сделано в КНР

Гарантийный срок - 1 год

Срок службы изделия - 3 года

Дата изготовления: 04. 2011 г