

# РУКОВОДСТВО ПО ЭКСПЛУАТАЦИИ

ПОРТАТИВНЫЙ DVD ПРОИГРЫВАТЕЛЬ

## MPS-709



- 7" жидкокристаллический экран
- встроенный Dolby AC-3 декодер
- встроенный аналоговый ТВ приемник
- два формата экрана – 16:9 и 4:3
- совместимость с форматами DVD/DVD-R/RW, DVD+R/ RW, SVCD/VCD/DVCD/CD/CD-R/MP3/MPEG4/KODAK PICTURE CD и другие.
- поддержка основных функций управления воспроизведением
- двухканальный аудио-видео выход
- коаксиальный цифровой аудио выход
- выход для наушников
- разъем USB и разъем для SD/MMC/MS карт памяти
- вход для ТВ антенны
- работа от сети ~220 В
- работа от автомобильного прикуривателя – 12 В
- литиевая батарея CR2025
- потребляемая мощность 10 Вт



# СОДЕРЖАНИЕ

---

Особенности проигрывателя.....	3
Меры безопасности и Меры предосторожности.....	3
Комплектация .....	4
Панели проигрывателя.....	5
Пульт ДУ.....	6
Основные операции .....	7
Соединения.....	9
Настройки системы.....	10
Воспроизведение дисков .....	14
Устранение неисправностей .....	16
Технические характеристики .....	17

## ОСОБЕННОСТИ ПРОИГРЫВАТЕЛЯ

Благодарим вас за покупку портативного DVD проигрывателя MPS-709. Перед соединением и началом эксплуатации аппарата внимательно ознакомьтесь с данным Руководством. Сохраните Руководство для обращения к нему в дальнейшем.

Данный продукт реализует новейшие цифровые аудио и видео технологии позволяя достичь наивысшего качества при прослушивании и просмотре. Подключение проигрывателя максимально просто, он имеет малый вес и размер, и может быть использован в дороге, в гостинице, офисе, дома и т.д.

### Устройство имеет

- встроенный Dolby AC-3 декодер и двухканальный аудиовыход
- встроенный аналоговый ТВ приемник
- два формата экрана – 16:9 и 4:3
- выход для наушников
- коаксиальный цифровой аудио выход
- разъем USB и разъем для SD/MMC/MS карт памяти
- совместимость с форматами DVD/DVD-R/RW, DVD+R/ RW, SVCD/VCD/DVCD/CD/CD-R/MP3/MPEG4/KODAK PICTURE CD и другие.
- поддержка основных функций управления воспроизведением
- работа от источника питания 9–12В

## МЕРЫ БЕЗОПАСНОСТИ И МЕРЫ ПРЕДОСТОРОЖНОСТИ

- Ознакомьтесь с настоящим руководством до начала работы с устройством.
- Не открывайте корпус аппарата. Не касайтесь деталей, расположенных внутри. При повреждении аппарата не пытайтесь починить его самостоятельно, обращайтесь только к квалифицированному персоналу.
- Не подвергайте проигрыватель воздействию прямых солнечных лучей. Располагайте вдали от источников тепла.
- Запрещается оставлять проигрыватель под дождем или в помещении с высокой степенью влажности.
- Устройство должно размещаться в горизонтальном положении в местах с достаточной вентиляцией. Предусмотренные в устройстве вентиляционные отверстия не должны закрываться. Перегрев устройства может стать причиной неисправностей.
- Очищайте поверхность проигрывателя чистой мягкой тканью. Абразивные и спиртосодержащие вещества не рекомендуются для использования, поскольку это может привести к порче устройства.
- Данное руководство описывает только пользовательские операции.
- Никогда не проливайте какие-либо жидкости на проигрыватель. Не ставьте на устройство вазы с водой и другие сосуды с жидкостью.

# КОМПЛЕКТАЦИЯ

## Обращение с дисками

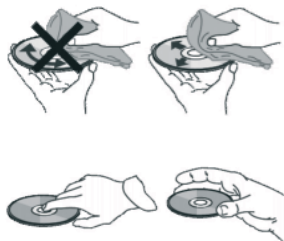
Не касайтесь рабочей поверхности диска. Не используйте диски с надписями на рабочей поверхности. Не используйте диски с этикетками или наклейками на рабочей поверхности.

## Очистка дисков

Для очистки поверхности диска используйте сухую мягкую ткань.

При сильном загрязнении используйте мягкую влажную ткань.

Никогда не используйте такие растворители, как бензин, ацетон или обычные чистящие средства, так как они могут повредить поверхность диска.



Не храните диски в следующих местах:

1. В местах попадания прямых солнечных лучей
2. В загрязненных, запыленных местах, местах с высокой влажностью

## ПРЕДУПРЕЖДЕНИЕ

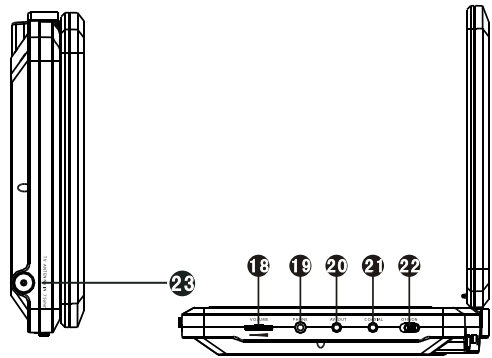
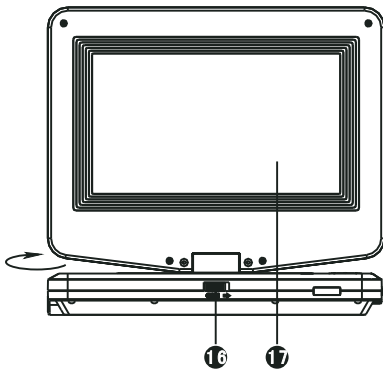
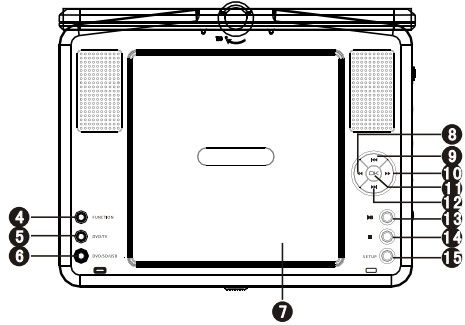
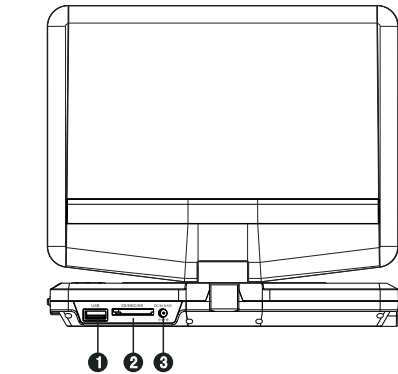
Данное устройство предназначено для воспроизведения исключительно легальных записей, произведенных установленными способами на стандартные оптические носители информации.

Некоторые записи (диски) могут не воспроизводиться на данном устройстве. Это может быть связано с некорректным протоколом или способом записи, а также с каче-

ством носителя. Например: сессия записи не была закрыта, или диск имеет структуру отличную от CDFS, или оптические характеристики отличны от стандартных.

## КОМПЛЕКТАЦИЯ

1. Руководство по эксплуатации
2. Пульт ДУ
3. Аудио-видео кабель
4. Литиевая батарея CR2025
5. Адаптер питания от сети ~100 - 240 В
6. Адаптер питания от прикуривателя
7. Наушники
8. Сумка
9. ТВ антенна



1. Разъем для USB-флеш
2. Разъем для SD карты памяти
3. Гнездо для подключения питания
4. Выбор формата экрана
5. Переключение DVD/TB
6. Переключение DVD/SD/USB
7. Крышка лотка для диска
8. Ускоренное воспроизведение в обратном направлении [T]
9. предыдущий [P]
10. Ускоренное воспроизведение [S]
11. Подтверждение выбора
12. Следующий [O]
13. Воспроизведение/пауза

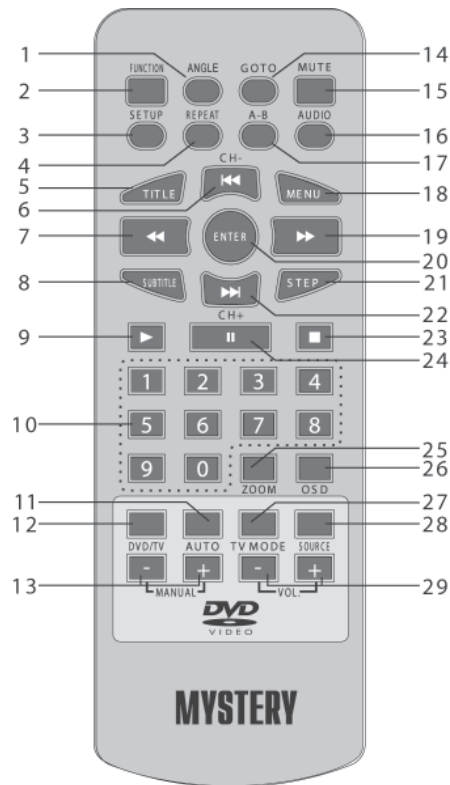
14. Стоп
15. Установки
16. Кнопка открытия крышки лотка
17. 7" ЖК дисплей
18. Регулировка громкости в наушниках



Внимание: Повышенная громкость в наушниках может вызвать нарушения слуха

19. Гнездо для подключения наушников
20. Аудио-видеовыход
21. Коаксиальный цифровой аудиовыход
22. Включение/выключение
23. Вход для ТВ антенны

# ПУЛЬТ ДУ

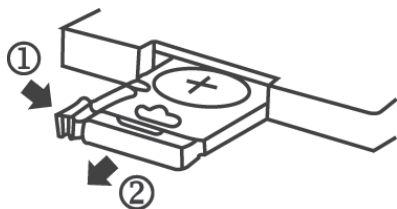


1. ANGLE – изменение угла просмотра
2. FUNCTION – выбор формата экрана
3. SETUP – вход в меню настроек
4. REPEAT – повторное воспроизведение
5. TITLE – меню заголовков
6. [◀◀]/CH- – предыдущий/предыдущий канал
7. [◀◀] – ускоренное воспроизведение в обратном направлении
8. SUBTITLE – включение/выключение субтитров
9. [▶] – начало воспроизведения

10. 0-9 – кнопки с цифрами
  11. AUTO – автопоиск ТВ каналов
  12. DVD/TV – переключение режимов
  13. MANUAL +/- – ручная настройка частоты
  14. GOTO – переход
  15. MUTE – мгновенное выключение звука
  16. AUDIO – выбор языка звукового сопровождения
  17. A-B REPEAT – повторение воспроизведения выбранного фрагмента
  18. MENU – отображение меню диска
  19. [▶▶] – ускоренное воспроизведение
  20. ENTER – подтверждение выбора
  21. STEP – пок кадровое воспроизведение
  22. [▶▶]/CH+ – следующий/следующий канал
  23. [■] – остановка воспроизведения
  24. [||] – временная приостановка воспроизведения
  25. ZOOM – изменение масштаба изображения
  26. OSD – вывод на дисплей информации о диске
  27. TV MODE – выбор системы ТВ
  28. SOURCE – выбор источника воспроизведения
  29. VOL +/- – регулировка уровня громкости
- 6, 7, 19, 22 – кнопки направления (вверх, влево, вправо, вниз)

## Установка элемента питания

Установите элемент питания CR2025 в отсек.



1. Нажмите на защелку с левой стороны
2. Одновременно вытяните лоток
3. Установите элемент питания CR2025 на лоток положительным контактом вверх (сторона с меткой «+»)
4. Задвиньте лоток

**Внимание:** Элемент питания не должен подвергаться перегреву – прямой солнечный свет, огонь и т.п.

## ОСНОВНЫЕ ОПЕРАЦИИ

Некоторые из описанных ниже кнопок имеются только на пульте ДУ, некоторые - только на корпусе устройства. Некоторые кнопки есть как на корпусе, так и на пульте ДУ.

«OFF/ON» - Включение (ON) / выключение (OFF).

«FUNCTION» - Переключение формата экрана между 16:9 и 4:3

«DVD/TV» - Переключение между режимами ТВ и воспроизведения DVD.

### В режиме DVD

**SETUP** Вход в меню настроек. При нажатии в меню настроек происходит выход из режима настроек.

«OPEN» - Открытие крышки отсека для диска.



Кнопки с цифрами для выбора дорожки, главы и т.п.

«ENTER/OK» - Подтверждение выбора подświetленной строки меню. Будет выполнена соответствующая функция.



Кнопки перемещения по меню и для настройки значения выбранного из меню параметра.

«SOURCE» - После нажатия выберите с помощью кнопок перемещения желаемый источник для воспроизведения DVD/SD/USB.

«REPEAT» - Включение и переключение режима повторения. (Для VCD2.0 и SVCD эта функция не работает при активном режиме PBC).

«A-B» - Данная функция позволяет выбрать фрагмент для повторного воспроизведения. Чтобы выбрать фрагмент для повторного воспроизведения нажмите [A-B] в точке начала фрагмента (A) и нажмите повторно в точке окончания фрагмента (B). Устройство начнет повторное воспроизведение выбранного фрагмента. Нажмите A-B в третий раз для отмены проигрывания фрагмента и возвращения к нормальному режиму воспроизведения.

◀◀ - Переход к предыдущей главе/дорожке.

▶▶ - Переход к последующей главе/дорожке.

▶ - Начало воспроизведения. Либо возврат к нормальному воспроизведению при ускоренном воспроизведении вперед/назад, пошаговом воспроизведении и т.д.

|| - Временная приостановка воспроизведения. При повторном нажатии или нажатии [▶] воспроизведение возобновится.

■ - Остановка воспроизведения. При нажатии [▶] воспроизведение возобновится с точки остановки. При двойном нажатии воспроизведение остановится полностью и при нажатии [▶] возобновится с начала диска.

«STEP» - Нажимайте повторно для покадрового воспроизведения. Нажатие [▶] воз-

# ОСНОВНЫЕ ОПЕРАЦИИ

вращает в режим нормального воспроизведения. Функция работает с DVD, VCD, MPEG4.

▶▶ - Нажимайте для ускоренного проигрывания в прямом направлении. Повторное нажатие будет изменять скорость проигрывания 2x, 4x, 8x, 16x, 32x, нормальная скорость.

◀◀ - Нажимайте для ускоренного проигрывания в обратном направлении. Повторное нажатие будет изменять скорость проигрывания 2x, 4x, 8x, 16x, 32x, нормальная скорость.

«**GO TO**» - Вход в меню перехода. С помощью кнопок с цифрами можно выбрать желаемый фильм, главу, дорожку или перейти в желаемую точку диска по времени от начала проигрывания. Повторное нажатие – выход из меню.

«**ANGLE**» - Переключение ракурса (угла просмотра) изображения. Данная функция работает только с дисками, изображение на которых записано под разными углами.

«**MUTE**» - Мгновенное отключение звука. Повторное нажатие включает звук.

«**VOLUME +/-**» - Регулировка уровня громкости.

«**AUDIO**» - Нажимайте последовательно для перебора имеющихся на диске языков звукового сопровождения (для DVD) или звуковых каналов (для VCD).

«**TITLE**» - Переход к меню названий фильмов DVD диска.

«**MENU**» - Переход к главному меню при проигрывании DVD. Если диск имеет функцию PBC, то переход будет в меню PBC. Повторное нажатие отменит функцию PBC.

*Примечание:*

Функция PBC возможна на VCD2.0 и SVCD дисках. Диски DVD, VCD1.0, CD-DA, MP3 не имеют функции PBC.

«**SUBTITLE**» - Отображение/отключение отображения субтитров (субтитры должны быть записаны на проигрываемом диске).

«**OSD**» - Включение/выключение отображения информации о проигрываемом диске.

«**zoom**» - Изменение масштаба изображения. Доступная кратность масштаба 2x, 3x, 4x, 1/2, 1/3, 1/4. При увеличенном изображении кнопки перемещения позволяют перемещать центр изображения относительно экрана.

*Примечание:*

Данная функция возможна для DVD, VCD, MPEG4 дисков.

## В режиме ТВ

«**MENU**» - Вход в меню ТВ.

«**TV MODE**» - Выбор системы ТВ (PAL-BG, PAL-DK, PAL-I, SECAM-L, SECAM-L', SECAM-BG, SECAM-DK)

**AUTO** Автонастройка и запоминание ТВ программ.

«**MANUAL +/-**» - Ручная настройка на ТВ программы.

■ - Остановка сканирования частот при авто- и ручной настройке.

▶▶ - Точная настройка частоты текущего канала в режиме ТВ в сторону увеличения.

◀◀ - Точная настройка частоты текущего канала в режиме ТВ в сторону уменьшения.

◀◀ - Переход к предыдущей программе.

▶▶ - Переход к следующей программе.

## ЗАРЯДКА УСТРОЙСТВА

Устройство работает от литий-полимерной аккумуляторной батареи, отличающейся высоким отношением емкость/вес. Такая батарея не имеет эффекта «памяти» и может заряжаться в любое время вне зависимости от остаточного заряда. Время полной зарядки – 3-4 часа. Полностью заряженная батарея обеспечивает работу устройства в течение примерно 2 часов.



Зарядка может быть осуществлена с помощью как сетевого адаптера ~100 - 240 В, так и с помощью адаптера от прикуривателя в автомобиле.

**Примечание:**

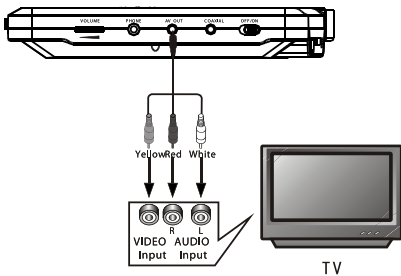
На время зарядки устройство должно быть выключено. В начале зарядки светодиодный индикатор будет гореть красным цветом. Смена цвета на зеленый означает конец зарядки. Отключите устройство от сети.

**Обращение с аккумуляторной батареей**

- Диапазон рабочих температур для батареи – 0-45°C.
- Отключайте устройство от сети питания, когда оно не используется и не заряжается.
- Во время работы батарея может незаметно нагреваться. Это нормально.
- Оберегайте батарею от сильных ударов.
- Не подвергайте батарею воздействию повышенной влажности и температуры.

**СОЕДИНЕНИЯ**

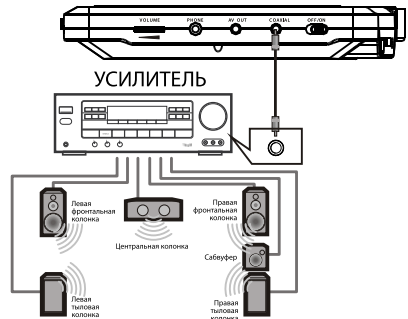
**Соединение с телевизором**



Соединение осуществляется с AV входом телевизора. Соединение производится при выключенных DVD плеере и телевизоре.

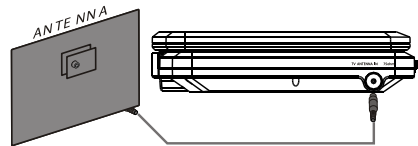
Используйте кабель из комплекта данного устройства. Красный и белый RCA разъемы кабеля подключаются к стерео аудиовходу телевизора. Желтый RCA разъем подключается к композитному входу телевизора. После соединения оба устройства должны быть включены, и на телевизоре нужно выбрать режим AV mode или аналогичный.

**Соединение с усилителем мощности**



Данное устройство имеет коаксиальный цифровой аудиовыход, по которому можно соединиться с усилителем мощности для получения мощного качественного звука от акустической системы. Используйте коаксиальный аудиокабель (в комплект плеера не входит).

**Подсоединение ТВ антенны**



Данное устройство имеет антенный вход. Соедините этот вход с выходом (розеткой) антенны (стандартный кабель в комплект плеера не входит). После соединения включите устройство и нажмите DVD/TV на корпусе или на пульте ДУ для перехода в режим ТВ.

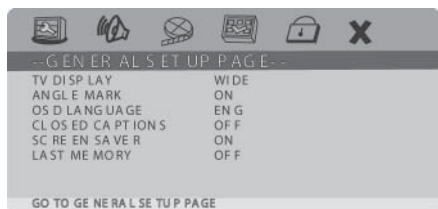
# НАСТРОЙКИ СИСТЕМЫ

## МЕНЮ НАСТРОЕК

1. Нажмите кнопку [SETUP] на пульте ДУ в режиме DVD, на экране появится меню настроек.
2. При помощи кнопок [◀▶] выберите необходимый пункт меню. На дисплее появится подменю выбранного параметра.
3. При помощи кнопок [▶▶/◀◀] выберите необходимый пункт подменю и нажмите [ENTER/▶▶] для подтверждения выбора. При помощи кнопок [▶▶/◀◀] настройте необходимый параметр и нажмите [ENTER] для подтверждения выбора. Нажмите кнопку [◀] для отмены настройки.
4. Нажимайте кнопки [▶▶/◀◀] для перехода к последующему/предыдущему пункту подменю.
5. Нажмите кнопку [◀] для возврата к предыдущему пункту подменю.
6. Нажмите кнопку [SETUP] еще раз для выхода из меню настроек. Вы можете также переместить выделение к значку, затем нажмите [ENTER] для выхода из меню настроек.

## 1. ОБЩИЕ НАСТРОЙКИ (GENERAL SETUP)

В подменю общих настроек имеются следующие пункты.



### 1.1 ТВ Экран (TV DISPLAY)

При подключении к стандартному телевизору, вы должны выбрать между форматами 4:3 PANSKAN или 4:3 LETTERBOX. Изображение формата 4:3 изображается на экране в своем оригинальном формате.

**4:3 PANSKAN:** при подключении к обычному телевизору, широкоэкранный формат изображения показывается в своем оригинальном формате с обрезанными краями.

**4:3 LETTERBOX:** при подключении к обычному телевизору, широкоэкранный формат изображения показывается на экране в своем оригинальном формате полностью с черными полосами сверху и снизу экрана.

Если устройство подключено к широкоформатному телевизору, вы должны выбрать формат 16:9.

**Формат 16:9:** При подсоединении к широкоформатному телевизору, широкоэкранный формат изображения будет показываться в своем формате, а видео формата 4:3 будет растягиваться по горизонтали.

### 1.2 Угол просмотра (ANGLE MARK)

Изменить угол просмотра изображения можно при помощи кнопки [ANGLE] на пульте ДУ. Включите опцию ON для активации данной функции. При этом на экране отобразится символ угла. Для отключения функции выберите OFF.

*Примечание:*

Эта функция действительна только для дисков, на которых записаны изображения под различными углами (с разных камер).

### 1.3 Язык меню (OSD LANG)

Выбор языка отображения надписей на экране.

### 1.4 Вывод на экран субтитров (CLOSED CAPTIONS)

Эта функция действительна только для дисков, на которых записаны субтитры.

Выберите ON для вывода на экран субтитров. Выберите OFF, чтобы убрать субтитры.

Также для вывода на экран субтитров вы

можете нажать кнопку [SUBTITLE] на пульте ДУ. Повторное нажатие кнопки спрячет субтитры.

## 1.5 Экранная заставка (SCREEN SAVER)

В режиме включенной (ON) заставки через несколько минут после остановки воспроизведения на экране появляется движущееся изображение. Через 20 минут после этого устройство переходит в «спящий» режим. Последующая активация производится нажатием любой кнопки на пульте ДУ.

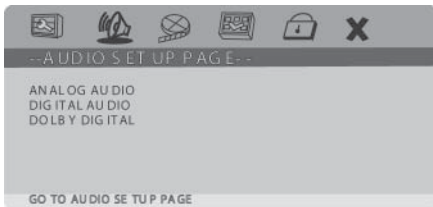
Выберите OFF, чтобы отключить экранную заставку.

## 1.6 Запоминание последнего просмотренного кадра диска (LAST MEMORY)

Когда эта функция включена (ON), устройство сохранит в памяти момент остановки проигрывания диска. При последующем включении этого диска, воспроизведение будет продолжено с запомненного момента. Установка OFF отключает эту функцию.

## 2. НАСТРОЙКА ЗВУКА (AUDIO SETUP)

В подменю настроек звука имеются следующие пункты.



### 2.1 Настройка аналогового аудио выхода (ANALOG AUDIO)

#### 2.1.1 Сведение (DOWNMIX)

С помощью кнопок выберите необходимый режим:

Левый/Правый (LT/RT): включаются левый и правый канал выхода (также в случае,

если формат записи аудио на диске 5.1)

Стерео (STEREO): формат аудио выхода стерео (также в случае, если формат записи аудио на диске 5.1)

*Примечание:*

Эта функция применима только к дискам с 5.1 канальным звуком в формате Dolby AC-3.

### 2.2 Настройка цифрового выхода SPDIF (DIGITAL AUDIO)

#### 2.2.1 Цифровой выход (DIGITAL OUTPUT (SPDIF))

SPDIF/OFF (SPDIF Откл): выходы цифрового сигнала отключены, работает только аналоговый аудио выход.

SPDIF/RAW: аудиосигнал в формате RAW.

SPDIF/PCM: аудиосигнал в формате PCM. Обычно режим используется для Audio CD.

### 2.3 Настройка выходного аудио сигнала (Dolby Digital Setup)

#### 2.3.1 Двойное моно (DUAL MONO)

Stereo (стерео): установка аудио выхода в режим стерео.

L-моно (левый моно): установка аудио выхода в режим моно левого канала

R-моно (правый моно): установка аудио выхода в режим моно правого канала

Mix-моно (смешанное моно): установка аудио выходов в режим смешанного моно-канала

*Примечание:*

Эта функция применима только к дискам с 2-канальным звуком в формате Dolby AC-3.

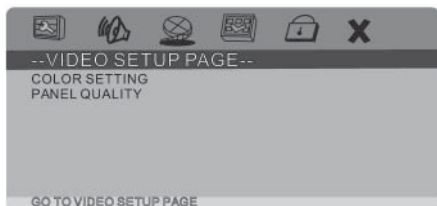
#### 2.3.2 Динамический диапазон звука (DYNAMIC)

Настройка уровня динамического диапазона звука – ограничение громкости при сохранении различимости звука.

# НАСТРОЙКИ СИСТЕМЫ

## 3. НАСТРОЙКА ВИДЕО (VIDEO SETUP)

В подменю настроек видео имеются следующие пункты.



### 3.1 Настройка изображения (COLOR SETTING SETUP)

Вы можете установить параметры изображения в соответствии с Вашими предпочтениями: HIGH – MEDIUM – LOW (Высокий/Средний/Низкий).

#### 3.1.1 Резкость (SHARPNESS)

Выберите желаемый уровень резкости: HIGH – MEDIUM – LOW (Высокий/Средний/Низкий)

#### 3.1.2 Яркость (BRIGHTNESS), Контраст (CONTRAST), Оттенок (HUE) и Насыщенность (SATURATION)

При помощи кнопок ◀/▶ настройте уровень яркости, контраста, цветового тона и насыщенности, затем нажмите кнопку [Enter] для подтверждения.

#### 3.1.3 Гамма-коррекция (GAMMA)

Выберите желаемый уровень: HIGH/MEDIUM/LOW/ NONE (Высокий/Средний/Низкий/Отключено).

#### 3.1.4 Задержка сигнала яркости (LUMA DELAY)

Выберите необходимый параметр: 0T и 1T.

### 3.2 Настройка качества экрана (PANEL QUALITY)

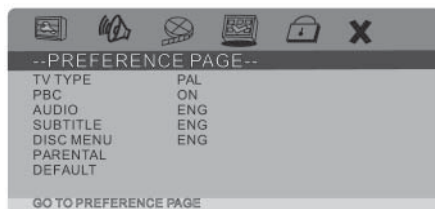
Для настройки качества экрана необходимо настроить параметры Резкость

(SHARPNESS), Яркость (BRIGHTNESS), Контраст (CONTRAST), Оттенок (HUE), Насыщенность (SATURATION) также, как описано в п. 3.1.

## 4. ПРЕДПОЧТИТЕЛЬНЫЕ НАСТРОЙКИ (PREFERENCE)

Если диск отсутствует в окне для загрузки диска или окно для загрузки диска открыто, то доступна настройка предпочтений.

В подменю настроек предпочтений имеются следующие пункты.



### 4.1 Стандарт ТВ (TV TYPE)

Проигрыватель поддерживает различные ТВ стандарты, такие как NTSC и PAL.

PAL: Если подключаемый телевизор работает в формате PAL, выберите этот режим. Система PAL используется, например, в Китае, Гонконге, Европе и других странах.

MULTI: автоматическая настройка ТВ системы в соответствии с форматом диска.

NTSC: Если подключаемый телевизор работает в формате NTSC, выберите этот режим. Система NTSC используется, например, на Тайване, в США, Канаде и других странах.

*Примечание:*

При неправильном выборе системы цветности просматриваемое изображение будет плохого качества. Установите соответствующий формат PAL или NTSC.

## 4.2 Управление воспроизведением (PBC)

**ON:** Включение функции PBC.

**OFF:** Выключение функции PBC.

Вы можете также нажать меню для активации функции PBC.

*Примечание:*

Данная функция доступна только во время воспроизведения форматов VCD 2.0, SVCD и выше. Во время воспроизведения DVD, VCD1.1, CD-DA и CD-MP3 управление воспроизведением невозможно.

## 4.3 Язык звукового сопровождения/субтитров/меню диска (AUDIO, SUBTITLE, DISC MENU)

Выберите необходимый язык звукового сопровождения, язык субтитров и язык меню диска.

Чтобы выполнить эти же настройки нажмите кнопки AUDIO и SUBTITLE на пульте ДУ.

*Примечание:*

Если выбранный язык недоступен для текущего диска, то вы можете выбрать один из доступных языков через меню диска.

## 4.4 Настройка функции ограничения доступа (PARENTAL)

Эта функция позволяет установить уровень возрастных ограничений для предотвращения просмотра детьми нежелательных дисков/сцен. Фильмы, которые получают уровень более установленного функцией ограничения доступа, не могут просматриваться без введения пароля. Для переустановки уровня ограничений также нужно ввести правильный пароль. Пароль по умолчанию 136900.

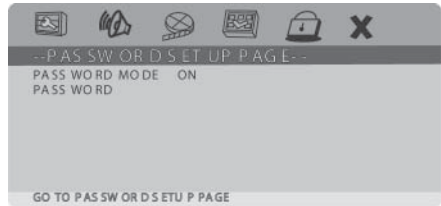
*Примечание:*

Данная функция работает только на дисках с функцией ограничения доступа.

## 4.5 Возвращение к настройкам по умолчанию (DEFAULT)

Выберите эту опцию для восстановления всех настроек проигрывателя по умолчанию (возврат к первоначальным заводским настройкам). Эта функция не действует на настройки функции ограничения доступа (PARENTAL) и изменения пароля (PASSWORD SETUP).

## 5. ИЗМЕНЕНИЕ ПАРОЛЯ (PASSWORD SETUP)



### 5.1 Режим пароля (PASSWORD MODE)

Вы можете включить/выключить опцию режима пароля.

*Примечание:*

Введите правильный пароль, затем нажмите кнопку ENTER для подтверждения. Первоначальный заводской пароль 136900.

### 5.2 Изменение пароля (PASSWORD)

Вы можете установить Ваш собственный пароль.

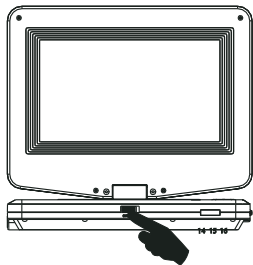
*Примечание:*

Даже если Вы установили новый пароль, то главным паролем остается 136900.

# ЗАГРУЗКА И ВОСПРОИЗВЕДЕНИЕ ДИСКОВ

## ЗАГРУЗКА И ВОСПРОИЗВЕДЕНИЕ ДИСКОВ

После подключения питания установите выключатель в положение ON. Нажмите на OPEN для открытия крышки отсека для диска. Установите диск этикеткой вверх. Закрыйте крышку. Устройство загрузит диск и начнет воспроизведение автоматически.



## Воспроизведение MP3 /MPEG4 дисков

После установки диска в проигрыватель на экране появится меню диска - Список папок или файлов на диске.

### Использование меню

Используйте кнопки направления [▶▶]/[◀◀] для выбора папки или файла, затем нажмите [ENTER] для входа в выбранную папку или воспроизведения файла. Вы также можете использовать цифровые кнопки для выбора папки или файла. В меню содержимого нажимайте [▶▶]/[◀◀] для перехода к предыдущей/следующей странице меню.

**[TITLE]** нажмите несколько раз для перехода между режимом воспроизведения папки и режимом воспроизведения списка файлов.

**[MENU]** при воспроизведении диска MPEG4, нажмите Menu для возвращения к меню содержимого.

**[▶▶]/[◀◀]** При воспроизведении диска MPEG4 нажимайте эти кнопки для перехода к последующему/предыдущему файлу.

*Примечание:*

При воспроизведении, вы можете использовать кнопки ◀◀, ▶▶, ▶|, ■, [REPEAT],

[A-B] [VOL+/-] [MUTE]. Более подробную информацию смотрите в описании функций ДУ в этой главе.

## Воспроизведение дисков в формате Kodak Picture CD (цифровых фотоальбомов на CD)

- Загрузите диск Kodak Picture CD в проигрыватель. Диск распознается и загрузится автоматически.
- Нажмите кнопку [■] для входа в режим эскизов страниц для предварительного просмотра изображений – на экране ТВ появятся 12 уменьшенных изображений.

В режиме эскизов страниц, с помощью кнопок перемещения выберите желаемое изображение, затем нажмите [ENTER] для начала отображения с выбранного изображения.

В режиме эскизов страниц, используйте кнопки перемещения и [ENTER] для выбора Slide Show, Menu, Prev или Next в нижней части экрана.

Slide Show: начать показ слайд-шоу.

Menu: Зайдите в меню инструкций. В меню, нажмите [ENTER] для перехода к следующей странице Меню, повторное нажатие выводит из Меню инструкций.

Prev/Next: Перейти к следующей/предыдущей странице.

- Описание функций кнопок пульта ДУ.

**[■]:** Войдите в эскизный режим для просмотра изображений.

**[ZOOM]:** При воспроизведении, нажмите [ZOOM] последовательно для увеличения/уменьшения картинки. Когда картинка увеличена, могут использоваться кнопки направления для передвижения изображения. Нажмите [ZOOM] еще раз для выхода из режима масштабирования.

**[▶▶]/[◀◀]:** Перейти к следующей/предыдущей картинке при воспроизведении.

# ЗАГРУЗКА И ВОСПРОИЗВЕДЕНИЕ ДИСКОВ

[⏏]: Нажмите для приостановки воспроизведения, нажмите [▶] для продолжения воспроизведения.

[▶/◀]: Вращение картинки по часовой стрелке/против часовой стрелки во время воспроизведения.

## Воспроизведение с USB-флеш и SD/MMC/MS карт

- Вставьте USB-флеш в разъем USB, затем нажмите кнопку [SOURCE] и выберите USB SLOT 1, чтобы переключиться в режим воспроизведения USB-флеш и воспроизвести файлы читаемого формата на нем.
- Вставьте SD/MMC/MS карту памяти в разъем для SD/MMC/MS, затем нажмите [SOURCE] и выберите CARD, чтобы переключиться в режим воспроизведения файлов читаемого формата на ней.
- Для инструкций по воспроизведению, смотрите главу «Воспроизведение дисков MP3, MPEG-4»

## Воспроизведение файлов формата DIVX

DIVX это формат кодировки видео, который известен, как формат AVI.

Данный формат обеспечивает высокое качество сравнимое с качеством DVD при большем объеме видеoinформации на диске. Например:

Фильм 1,5 часа	Формат MPEG-1/2	DivX
DVD (MPEG-2)	1.5 - 2 ГБ	600 - 800 МБ
VCD (MPEG-1)	800 МБ - 1 ГБ	200 - 300 МБ

## Различия между форматами MPEG-1, MPEG-2 и MPEG-4

	MPEG-1	MPEG-2	MPEG-4
Скорость потока	1380 кб/с (352x288)	6500 кб/с (720x576)	880 кб/с (720x576)
Качество	хорошее	высокое	наивысшее
Сложность воспроизводящего устройства	низкая	средняя	высокая

# УСТРАНЕНИЕ НЕИСПРАВНОСТЕЙ

Неисправность	Причина	Устранение
Проигрыватель не включается	Не подсоединен шнур питания	Подключите шнур питания
Нет изображения или искаженное изображение	Режим видеовхода телевизора установлен неправильно	Установите подходящий видеовход
	Неправильно подключен видеовход устройства	Соедините правильно
Нет звука или искаженный звук	Подсоединены наушники	Отсоедините наушники
	Установлен минимальный уровень громкости	Увеличьте уровень громкости
	Звук выключен	Нажмите кнопку [MUTE] на пульте ДУ, чтобы включить звук
	Искажение при ускоренном воспроизведении вперед или назад	Нажмите кнопку [PLAY] для возврата к нормальному воспроизведению
Нет воспроизведения	Диск вставлен нерабочей стороной	Переверните диск и загрузите снова
	Устройство не поддерживает формат диска	Используйте диск поддерживаемого формата
	Загрязненный диск	Почистите диск
Проигрыватель не работает при подключении USB-флеш или карты памяти	Подключенная карта памяти или USB-флеш, вероятно, не сертифицированы	Проигрыватель не может воспроизводить несертифицированные карты памяти или USB-флеш В случае отказа проигрывателя, выключите его, отключите шнур питания из розетки и отключите карту памяти или USB-флеш Затем вновь включите проигрыватель. Проигрыватель возобновит работу в обычном режиме.
Не работает пульт дистанционного управления	Батарейки не установлены	Установите два элемента питания (AAA/1,5В)
	Разряжены батарейки питания пульта	Замените батарейки
	Пульт ДУ не направлен на ИК приемник на передней панели проигрывателя	Направьте пульт ДУ на ИК приемник
	Пульт находится слишком далеко от проигрывателя	Пульт должен находиться в зоне приема сигнала
	Проигрыватель выключен	Отключите питание и включите устройство еще раз



# ТЕХНИЧЕСКИЕ ХАРАКТЕРИСТИКИ

<b>Напряжение питания</b>	Постоянный ток 9-12 В
<b>Потребляемая мощность</b>	10 Вт
<b>Рабочая температура</b>	0 – 40°C
<b>Тип аккумулятора</b>	Li Polymer
<b>Размер ЖК экрана</b>	7"

## DVD

<b>Поддерживаемые форматы</b>	DVD/VCD/CD/MP3/MPEG4/DIVX
<b>Система видео</b>	PAL/NTSC
<b>Лазерный луч</b>	Длина волны 650, 795 нм
<b>Диапазон частот</b>	20 Гц – 20 кГц
<b>Динамический диапазон</b>	> 85 дБ
<b>Видео выход</b>	1.1 В (PP), 75 Ом
<b>Аудио выход (аналоговое аудио)</b>	1.4 В (rms), 10 кОм

## ТВ

<b>Вход антенны</b>	75 Ом
<b>ТВ система</b>	PAL-BG, PAL-DK, PAL-I, SECAM-L, SECAM-L', SECAM-BG, SECAM-DK



Товар сертифицирован в соответствии с «Законом о правах потребителей»

В соответствии с проводимой политикой постоянного совершенствования технических характеристик и дизайна возможно внесение изменений в конструкцию, дизайн и комплектацию без предварительного уведомления.

Дополнительно информацию о гарантийном и послегарантийном ремонте Вы можете получить по месту приобретения данного изделия или на сайте [www.mystery-audio.ru](http://www.mystery-audio.ru)

### Производитель:

Производитель: Мистери Электроникс Лтд.

Адрес: Китай, Гонконг, Ванчай, Харбор Роуд 23, Грейт Игл Центр