

РУКОВОДСТВО ПО ЭКСПЛУАТАЦИИ

9.2" широкоэкранный мультисистемный цветной переносной телевизор с ЖК-экраном



Основные особенности MTV-910

- Цветной ЖК-экран размером 9.2"
- Встроенный ТВ-тюнер: SECAM (D/K, B/G); PAL; NTSC
- Экранное меню на русском языке
- Разрешение: 800 x 480 x 3
- Выходная мощность: 500 мВт x 2 (макс.)
- Инфракрасный пульт ДУ
- Разъемы: внешняя антенна, наушники, внешний источник питания (12 В), аудио/видео1 вход, аудио/видео2 (RCA) вход, VGA вход, S-video вход
- Питание: адаптер ~220В/+12В, автомобильный адаптер
- Потребляемая мощность: 12 Вт
- Размеры: 249 x 182 x 35 мм



СОДЕРЖАНИЕ

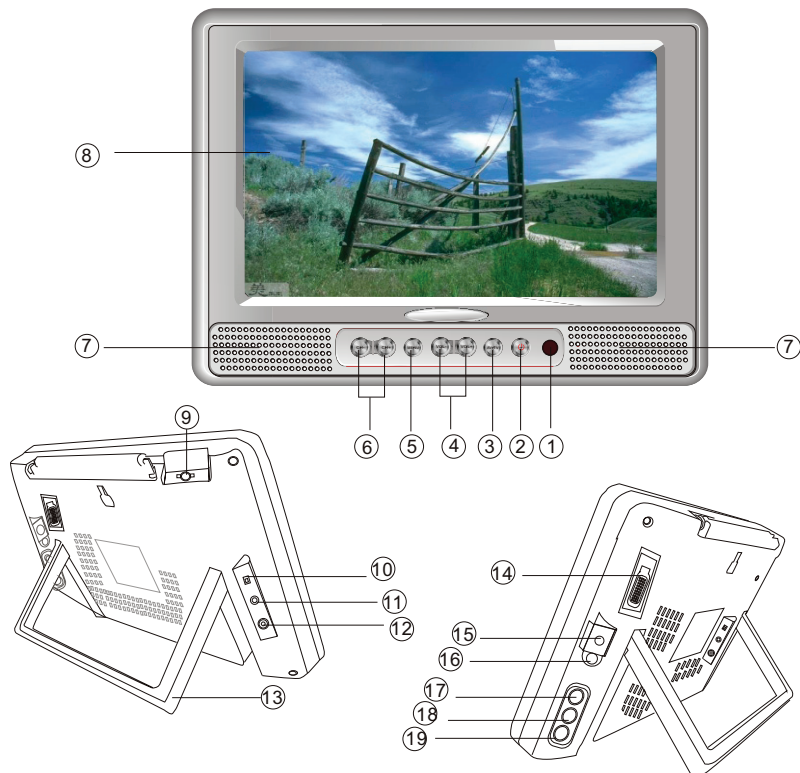
| | |
|--|-----------|
| Меры предосторожности | 3 |
| Телевизор | 4 |
| Пульт ДУ | 5 |
| Источники питания | 6 |
| Основные операции | 7 |
| Меню настройки | 9 |
| Возможные неполадки и способы их устранения | 11 |
| Технические характеристики | 12 |
| Аксессуары | 13 |

М Е Р Ы П Р Е Д О С Т О Р О Ж Н О С Т И

Перед началом эксплуатации аппарата внимательно ознакомьтесь с данным Руководством. Сохраните Руководство для обращения к нему в дальнейшем.

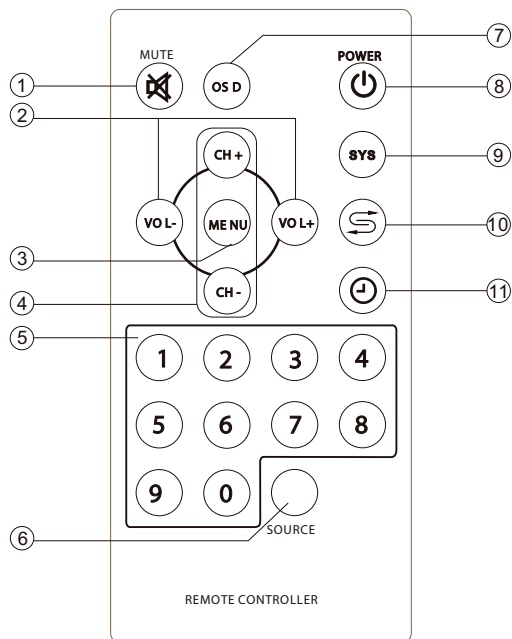
1. Ни в коем случае не разбирайте данный аппарат. Это может привести к несчастному случаю или поражению электрическим током.
2. Не устанавливайте аппарат в местах попадания прямых солнечных лучей или горячего воздуха из печки, а так же в запыленных и загрязненных местах и местах с сильной вибрацией
3. Храните телевизор в сухом месте. При попадании на него воды, немедленно вытрите его досуха. Минералы, содержащиеся в некоторых жидкостях, могут привести к разрушению электронных схем.
4. Не устанавливайте телевизор в местах с высоким уровнем влажности или запыленности, это может привести к выходу телевизора из строя.
5. Обращайтесь с телевизором осторожно, оберегайте его от ударов.
6. Время от времени протирайте телевизор влажной тканью. Не используйте для этого химикаты, растворители или моющие средства.
7. Храните и эксплуатируйте телевизор только при нормальной температуре окружающей среды. При высокой температуре электрические приборы быстрее выходят из строя, а пластмассовые части деформируются и плавятся. Рабочая температура аппарата: от 0°C до +40°C.
8. Для подачи питания на данный аппарат должен использоваться источник питания постоянного тока с напряжением 12 В.
9. Прежде чем включить аппарат убедитесь, что все подсоединения выполнены верно.
10. Не отвлекайте Ваше внимание на управление и просмотр телевизора во время движения. Управление телевизором необходимо осуществлять после полной остановки автомобиля.

ТЕЛЕВИЗОР



- | | |
|---|--|
| 1 Приемник сигналов ДУ | 11 Гнездо входного напряжения 12В |
| 2 Кнопка включения/выключения телевизора | 12 Разъем аудио-видео входа AV1 |
| 3 Кнопка выбора режима TV/AV1/AV2/S-Video/VGA | 13 Подставка |
| 4 Кнопки регулировки уровня громкости | 14 Разъем VGA входа |
| 5 Кнопка доступа к меню | 15 Гнездо для подключения наушников |
| 6 Кнопки переключения каналов | 16 Разъем S-Video входа |
| 7 Встроенные динамики | 17 Разъем видео входа AV2 |
| 8 ЖК экран | 18 Разъем аудио входа (левый) AV2 |
| 9 Гнездо внешней антенны | 19 Разъем аудио входа (правый) AV2 |
| 10 Переключатель включения/выключения аппарата | |

ПУЛЬТ ДИСТАНЦИОННОГО УПРАВЛЕНИЯ



1. Кнопка отключения звука
2. Кнопки регулировки уровня громкости
3. Кнопка доступа к меню
4. Кнопки переключения каналов
5. Кнопки с цифрами
6. Кнопка выбора режима TV/AV1/AV2/S-Video/VGA
7. Кнопка вывода на экран информации
8. Кнопка включения/выключения телевизора
9. Кнопка выбора звуковой системы телевизора
10. Кнопка возврата к предыдущему каналу
11. Кнопка установки времени отключения телевизора

ИСТОЧНИКИ ПИТАНИЯ

Переменное напряжение 220В:

Адаптер дает возможность телевизору работать от бытового напряжения (пожалуйста, обратите внимание на символ на адаптере).

Аккумулятор (постоянное напряжение 12В):

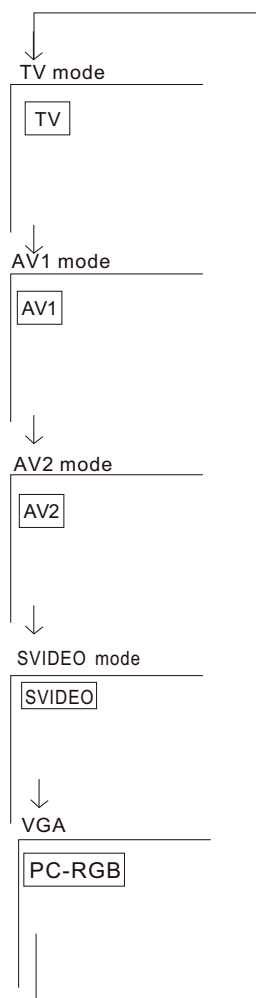
Автомобильный адаптер (присоединяется к автомобилю с минусом на массе) дает возможность телевизору работать от аккумулятора через прикуриватель.

ОСНОВНЫЕ ОПЕРАЦИИ

Включение телевизора

Подсоедините источник питания и установите переключатель, расположенный на тыловой части аппарата, в положение **ON**.

Выбор режима TV/AV1/AV2/S-Video/VGA



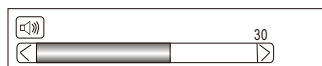
1) Подсоедините к телевизору дополнительный источник аудио-видео сигнала.

2) Для выбора режима работы аппарата нажмите кнопку **SOURCE** на пульте ДУ или кнопку TV/AV на аппарате. Каждый раз при нажатии этой кнопки телевизор переключается в режим TV/AV1/AV2/S-Video/VGA, при этом в центре экрана появляется соответствующая надпись.

Примечание: Если от дополнительного источника сигнала нет, на экране появится надпись "NO SIGNAL".

Регулировка уровня громкости

Нажмите кнопку **VOL+** для увеличения уровня громкости. На экране появится следующее изображение:



Нажмите кнопку **VOL-** для уменьшения уровня громкости. На экране появится следующее изображение:



Отключение звука

Для отключения звука нажмите кнопку MUTE. На экране появится соответствующий значок.



Для включения звука нажмите кнопку **MUTE** или **VOL+/-**.

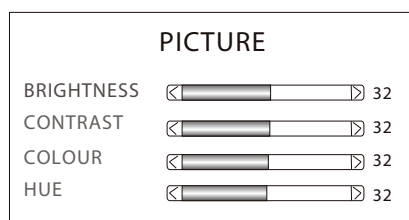
ОСНОВНЫЕ ОПЕРАЦИИ

Настройка изображения

Нажмите кнопку **MENU** два раза для вызова на экран меню изображения. При помощи кнопок **CH+** или **CH-** выберите параметр регулировки. Используйте кнопки **VOL-** или **VOL+** для регулировки выбранного параметра.

| Параметр | Кнопка VOL- | Кнопка VOL+ |
|------------|-------------------------------|-------------------------------|
| BRIGHTNESS | уменьшить яркость | увеличить яркость |
| CONTRAST | уменьшить контрастность | увеличить контрастность |
| COLOR | уменьшить интенсивность цвета | увеличить интенсивность цвета |
| HUE | ближе к пурпурному | ближе к зеленому |

Во время регулировки выбранного параметра на экране появляется соответствующее изображение:



Примечание: Отрегулировать параметр HUE возможно только в системе NTSC.

Выбор канала

Пользователь может выбрать канал для просмотра, нажав на пульте ДУ кнопку с цифрой, соответствующую номеру канала (0-99). Можно также использовать кнопку **CH+/CH-** для перехода к следующему /предыдущему каналу.

Автоматическая настройка каналов

1. Нажмите кнопку **MENU** один раз для вывода на экран меню настройки.
2. При помощи кнопок **CH+** или **CH-** выберите параметр регулировки AUTO SEARCH.
3. Нажмите кнопку **VOL-** или **VOL+**. Произойдет автоматическая настройка и запись всех принимаемых каналов в память под номерами от 1 до 99.
4. После завершения автоматической настройки на экране появится информация о 1-м канале:

| | |
|---------------|------|
| CHANNEL | 1 |
| COLOUR SYSTEM | AUTO |
| SOUND SYSTEM | BG |
| MANUAL SEARCH | ▶ |
| AUTO SEARCH | ▶ |
| FINE TUNE | ▶ |
| SKIP THIS | NO |

ОСНОВНЫЕ ОПЕРАЦИИ

Примечание:

- при активации автоматического поиска после настройки, система цветности и система звука для всех каналов сохраняются в памяти
- ненастроенные каналы автоматически пропускаются

Ручная настройка каналов

1. Нажмите кнопку **MENU** один раз для вывода на экран меню настройки.
2. При помощи кнопок **CH+** или **CH-** выберите параметр регулировки **CHANNEL**.
3. При помощи кнопок **VOL-** или **VOL+** установите канал, на который вы хотите настроиться.
4. При помощи кнопок **CH+** или **CH-** выберите параметр регулировки **MANUAL SEARCH**.
5. Нажмите кнопку **VOL-** или **VOL+** для настройки на выбранный канал.
6. Повторите шаги 2, 3, 4 для ручной настройки других каналов.

МЕНЮ НАСТРОЙКИ

1. Нажмите кнопку **MENU** два раза для вызова на экран меню настройки.
2. При помощи кнопок **CH+** или **CH-** выберите параметр регулировки.
3. Используйте кнопки **VOL-** или **VOL+** для регулировки выбранного параметра.

Система цветности

(COLOUR SYSTEM)

Нажмите кнопку **VOL-** или **VOL+** для выбора системы кодирования цвета:

AUTO - PAL - NTCS - SECAM - SECAM-L

Примечание: Система кодирования цвета может отличаться в зависимости от модели телевизора.

Система звука (SOUND SYSTEM)

Нажмите кнопку **VOL-** или **VOL+** для выбора системы модуляции звука:

BG - DK - I - M

Выбрать систему звука можно также, нажав кнопку **SYS** на пульте ДУ.

Примечание: Если установлена система цветности NTSC, то выбрать можно только систему звука M.

Пропуск канала (SKIP)

Если при настройке были найдены одинаковые каналы или каналы со слишком слабым сигналом, то их можно пропустить:
SKIP THIS YES - NO

Коррекция результатов настройки (FINE TUNE)

Если программа имеет слабый сигнал, то может потребоваться точная подстройка частоты. При помощи кнопок **CH+** или **CH-** выберите опцию "FINE TUNE". Нажмите кнопку **VOL-** или **VOL+** для изменения настройки отдельного канала.

ОСНОВНЫЕ ОПЕРАЦИИ

Задание времени отключения телевизора

Нажмите кнопку SLEEP на пульте ДУ для вывода на установки времени отключения телевизора. Нажмите кнопку **VOL-** или **VOL+** для увеличения временного отрыва, через который отключится телевизор. Каждый раз при нажатии этой кнопки время отключения увеличится на 10 минут. Максимальный временной отрывок - 180 минут.

Использование наушников

Если вы хотите слушать телевизор через наушники, вставьте разъем наушников в гнездо для подключения наушников.



Во время прослушивания звукового сопровождения через наушники внутренние динамики телевизора отключаются.

Использование внешней антенны

В местах, где сигнал слишком слабый для выдвижной телескопической антенны, вы можете принимать каналы через внешнюю антенну, используя переходник для внешней антенны. Вставьте разъем мини Jack (3,5 мм) в гнездо для подключения внешней антенны, а другой конец переходника присоедините к антенне.

ВОЗМОЖНЫЕ НЕПОЛАДКИ И СПОСОБЫ ИХ УСТРАНЕНИЯ

В таблице приведены способы, которые помогут вам устранить возникшие неполадки. Перед началом проверки тщательно проверьте правильность подключения телевизора.

| Неисправность | Причина |
|--|--|
| Нет звука и изображения | Элементы питания неработоспособны или подключены не верно. |
| Нет изображения | Проверьте правильность настройки канала. Заново настройтесь на канал. Выберите правильно TV/AV режим. |
| Нет звука | Проверьте правильность настройки уровня громкости. Подключены наушники. Слабый сигнал. Неверно выбрана система модуляции звука. |
| Помехи | Неправильно подсоединена антенна. Проверьте правильность настройки канала. Неверно выбрана система модуляции звука. |
| Темное изображение | Неправильно настроены опции "яркость" и "контрастность". |
| Рябь, искажения | Сильные внешние помехи. Сильные помехи в бортовой сети. |
| Плохой цвет | Проверьте правильность настройки цвета. |
| Слабый сигнал. | Неверно выбрана система модуляции звука. |
| Телевизор не реагирует на кнопки пульта ДУ | Неработоспособен элемент питания пульта. Пульт направлен не точно на телевизор. |

ТЕХНИЧЕСКИЕ ХАРАКТЕРИСТИКИ

Тип: цветной ЖК

Диагональ экрана:9.2"

Разрешение:800x480x3

Выходная мощность:500 мВт x 2 (макс.)

Разъемы:внешняя антенна, наушники,
внешний источник питания (12В),
аудио/видео1 вход, аудио/
видео2 (RCA) вход, VGA вход,
S-video вход

Питание:адаптер ~220В/+12В, автомо
бильный адаптер

Потребляемая мощность:12 Вт

Размеры:249 x 182 x 35 мм

Масса:1 кг

Примечание:

В соответствии с постоянной политикой постоянного совершенствования технических характеристик и дизайна возможно внесение изменений без предварительного уведомления.

Дополнительную информацию о гарантийном и послегарантийном ремонте вы можете получить по месту приобретения данного изделия или на сайте: www.mystery-audio.ru



Производитель: Express Link Holdings Ltd.
Suite 2302, 23/F Great Eagle Center, 23 Harbour Road, Wanchai, HK, China

А К С Е С С У А Р Ы

- Сетевой источник питания
- Переходник для внешней антенны
- Переходник для подключения внешнего источника AV-сигнала
- Пульт ДУ
- Провод питания для подключения к гнезду прикуривателя автомобиля
- Наушники
- Подставка с магнитным соединителем

Список сервисных центров в городах России

| Город | Название сервисного центра | Телефон | Адрес |
|-------------------|----------------------------|----------------------------------|---|
| Алматы | "Технодом-Сервис" | (3272) 588-544 | ул. Утеген батыра 73"Б" |
| Армавир | ООО "Форет" | (86137) 4-50-00 | ул.Халтурина д.107 |
| Архангельск | СЦ "Вмире" | (8182) 62-93-62 | ул. Галушина, д. 25 |
| Астрахань | "Тринитов" | (8512) 35-19-09 | ул. Моздокская, д. 25 |
| Барнаул | "Максимум" | (3852) 33-66-08 | ул. Смирнова, д. 73А |
| Белгород | "Салют-Сервис" | (4722) 73-00-87 | ул. Конева, д. 19 |
| Валуйки | СЦ Мастер | (47236)-54584 | ул.Новая,д.12/1 |
| Владивосток | "ВЛ-Сервис" | (4232) 459-443, 459-465 | ул. Карбышева, д. 4 |
| Владимир | "Алькор" | (4922) 34-86-60 | ул. Чайковского, д. 40 А |
| Волгоград | "Сервисцентр ТМ" | (8442) 35-15-81 | ул. 8 Воздушной Армии, 35 |
| Волгодонск | "Гарант" | (86392) 2-74-14 | ул. Морская, д. 25 |
| Вологда | "Техно.Про" | (8172) 755-180, 755-205 | ул. Чехова, д. 40 |
| Воронеж | ВЭЛ-Сервис | (4732) 78-50-54 | пр-т Труда, д. 39 |
| Воронеж | ИП Клецова И.М. | 8 (4732) 266-327; 772-772 | пер.Сервафимовича, д.32а; ул. Куколкина, д.29 |
| Воронеж | ООО "Комплайт" | (4732) 41-00-51 | Ленинский пр-т, д. 8/1 |
| Екатеринбург | "Радномпорт" | (343) 257-44-62, (343) 257-57-95 | ул. 8 Марта, д. 99 |
| Екатеринбург | "Интертехника-Сервис" | (343)376-15-50, 323-31-15 | ул.Монтажников, д.24 |
| Езеногорск | ООО "Кобра" | (39169) 4-67-88 | ул. Заводская, д. 4 |
| Иваново | ТР-Сервис | 8(4932)300605,410961 | г.Иваново ул. |
| Ижевск | "РИТ-Сервис" | (3412) 430-752 | ул. Пушкинская, д. 216 |
| Ижевск | ООО "ДС-Центр" | (3412)43-16-62 | ул.Карла Маркса, д.393 |
| Иркутск | "Стопол" | (3952) 642-642 | ул. Боткина, д. 4 |
| Иркутск | НПФ "ТИС" | (3952)-51-36-93 | ул. Партизанская, 149 |
| Казань | 12 Вольт | (843) 512-00-99 | ул. Островского, д. 86 |
| Казань | "Гарант-Сервис" | (843) 518-09-99, 518-12-44 | ул. Декабристов, д. 113 |
| Калининград | "Вега" | (0112) 53-49-04 | ул.Гагарина,41-45 |
| Калуга | СЦ "Калуга" | (4842) 57-13-82 | ул. Ленина, д. 96 а |
| Каменск-Уральский | Техноцентр-Сервис | (3439) 34-74-39 | ул. Исетская д.336 |
| Кемерово | Мобил Сервис | (3842)-52-82-82 | пр. Ленина 69 |
| Киров | "Интеррадиоприбор-Вятка" | (8332) 36-36-77 | Большева, д. 11 |
| Котлас | ИП Лопатин С.Л. | (81837) 35-314 | пр-т Мира д. 21 |
| Краснодар | И.П. Новоженев И.Ю. | | Ростовское шоссе 22/4 |
| Краснодар | "Фотон" | (8612) 21-21-60; 20-70-80 | ул.Северная 94 |
| Красноярск | "Синатра" | (3912) 584-999 | ул. Металлургов, д. 2в, строение 33 |
| Красноярск | ДОН-ТВ Сервис | (3912) 21-94-82, 21-46-51 | Красноярск ул. Железнодорожников 11 |
| Красноярск | "Интерлинк" | (3912) 21-87-36 | ул.Лиды Прушинской, д.5, кор.3 |
| Курск | "Витязь" | (4712) 51-45-75 | ул. Садовая, д. 5 |
| Липецк | "Техно" | (0742) 34-07-13 | ул. Космонавтов, д.8 |
| Махачкала | АСЦ "Центр Сервис" | (8722) 67-64-88 | ул. Нурадилова 52 |
| Набережные Челны | "ТриО" | (8552) 35-25-29, 36-50-20 | пр-т Сююмбике, д. 29 (на территории ТЦ Апелсин) |
| Нижний Новгород | "Электроника" | (8312) 36-75-04, 36-63-71 | ул. Максима Горького, д. 250 |
| Новокузнецк | "Сибинтех ТК" | (3843) 33-07-35 | ул.Бугарева, д.19 |
| Новомосковск | ООО Ультра | (48762) 6-95-20 | ул. Садовского, 36; |
| Новосибирск | ООО "Сбирский Сервис" | (383) 355-55-60, 292-47-12 | ул. Котовского, д. 10/1 |
| Новосибирск | "РАШ" | (383) 201-05-31 | Красный проспект, д. 56 |
| Омск | "Сибтекс-сервис" | (3812) 26-84-39 | пр-т Мира, д. 47 |

Список сервисных центров в городах России

| | | | |
|-----------------|-----------------------------|----------------------------------|---|
| Орёл | "Феникс Электроникс" | (4862) 40-86-81, 40-86-82 | ул. 8 Марта, д. 25 |
| Оренбург | СЦ "КомИнКом" | (3532) 626-888 | ул. Брестская, д. 7 |
| Оренбург | "Эль-Сервис" | (3532) 332-688 | ул. Восточная, д. 23 (Торговый дом Метро) |
| Орск | "Аста-Сервис" | (3537) 213-666 | ул. Краматорская, д. 50 |
| Пермь | "РТВ-Сервис" | (3422)2/200-848 34249 2 22553 | ул.Мира, д.55 |
| Пермь | "Сатурн-Р" | (3422)2/190-500, 2/190-512 | ул. Карпинского, д. 27 |
| Пятигорск | ЧП "Сериков АОУ" | (87893) 659-68 | проезд Оранжерейный, д. 3/44 |
| Ростов-на-Дону | "Поиск-сервис" | (863) 255-20-17/ -18/ -19 | ул. 50 лет Ростсельмаша, д.1 |
| Рязань | "Техсервис" | (0912) 21-02-19 | ул. Новая д. 51-Г |
| Рязань | ООО "Турист" | (4912) 76-01-56, 75-27-07 | ул. Дзержинского, д. 59, кор. 3 |
| Рязань | "НИСА-Сервис" | (4912) 277-267 | ул. Есенина, д.36 |
| Самара | "Орбита-Сервис" | (846) 662-62-62 | ул. Мориса Тореза, д. 137 |
| Санкт-Петербург | "Автомедиа" | (812) 380-91-61 | ул. Седова, д. 10 (Автоцентр) |
| Санкт-Петербург | "Партия-Сервис" | (812) 374-21-16 / -17 | ул. Варшавская, д. 51, кор. 1 |
| Санкт-Петербург | ООО "Аманит" | (812) 703-55-24 | ул.Мгинская, д.7 |
| Саратов | ООО "Архипелаг-Сервис" | (8452)27-22-68, 52-37-74 | ул.Московская, д.134/146 |
| Саратов | "Рим-сервис" | (8452) 48-61-62 | Волочаевский проезд, д.3 |
| Ставрополь | "Дельта-трейд" | (8652) 94-33-00 | ул. Шпаковская 66 |
| Ставрополь | "Норд-сервис" | (8652) 39-55-30 | пр-т Кулакова, д. 24 |
| Ставрополь | ООО "Вектор Юг" | (8652) 260-810 | ул. Коста Хетагурова д. 9 |
| Сызрань | "ОООКвант" | (8464) 99-00-59 | Ульяновское шоссе, д. 5. |
| Сыктывкар | "Атлант-Сервис" | (8212) 200-286 | ул. Южная, д. 7 |
| Таганрог | "ТРИ-Вега" | (86344) 510-58 | ул. Дзержинского, д. 193 |
| Тверь | "Электроникс" | (4822) 35-35-30 | ул. Циммервальдская, д. 24 |
| Тверь | "Виват сервис" | (4822) 42-70-95 | Б-р Ногина д.7. |
| Тольятти | "Жигули-Гарант" | (8482) 20-32-42 | ул. Льва Яшина, д.6 |
| Томск | "Академия Сервис" | (3822) 49-15-80 | пр-т Академический, д. 1 |
| Тюмень | ПБЮЛ "Хайруллин РР" | (3452) 211-790 | ул. Республики, д. 200 А |
| Тюмень | ООО "Пульсар" | (3452)75-95-08, 28-85-69 | ул.Республики, д.169, ул. Первомайская, д.6 |
| Улан-Уде | "Славия-Тех" | (3012) 41-50-43 | ул. Геологическая, д. 17 |
| Ульяновск | "Мастер Про" | (8422) 36-55-81 | ул.Автозаводская 36 |
| Уфа | "Техно" (Fusion) | (3472) 51-80-06 | ул. Чернышевского, д. 88 |
| Уфа | "Форте ВД" | (3472) 55-90-99 | ул.Степана Кувькина 18 |
| Уфа | "БашТелеРадиоСервис" | (3472) 52-46-97, 52-13-57 | пр. Салавата Юлаева, 59; пр. Октября, 25; ул. Гафури, 4 |
| Хабаровск | Контур | (4212) 75-21-37 (136) | |
| Харьков | "Веском-сервис" | 038 (057) 757-49-38 | ул. Отакара Яроша, д. 18 |
| Чебоксары | ИП Лаптенков Д.Ю. | (8352) 55-43-51 | пр-т Тракторостроителей, д. 11, офис 521 |
| Челябинск | "Найф" | (351) 2-608-778 | ул. Татьянической, д. 13 |
| Чита | СЦ "Славянский-Электроникс" | (3022) 32-55-22 | ул.Ингодинская, д. 35 |
| Якутск | АСЦ "АРТ-Сервис" | (4112)-215-946 | Ул.Ф.Попова, 18/1 "Г" |
| Якутск | "Альфа-Сервис" | 8-914-220-62-22 | ул. Хаптурина, д. 45 |