

SUPRA

РУКОВОДСТВО ПО ЭКСПЛУАТАЦИИ

SCD-B502U/SCD-B509U

РУКОВОДСТВО ПО ЭКСПЛУАТАЦИИ АВТОМОБИЛЬНЫЙ CD/MP3 РЕСИВЕР



ОСНОВНЫЕ ОСОБЕННОСТИ

- Совместимость с форматами CD-DA/MP3
- Поддержка носителей CD/CD-R/CD-RW
- AM / FM / УКВ радиоприемник
- Эффективная цифровая автоподстройка частоты
- Автопоиск / Сканирование станций
- Электронный анти-шок повышенной эффективности
- Цифровой энкодер для регулировки громкости
- Режимы воспроизведения: Повтор / Случайно / Сканирование
- USB порт
- Воспроизведение записей с SD/MMC карт
- Пульт ДУ
- Выходная мощность 4 x 50 Вт

СОДЕРЖАНИЕ

Меры предосторожности	3
Передняя панель	4
Пульт ДУ	5
Основные операции	6
Управление радиоприемником	8
Управление CD/MP3/SD/USB проигрывателем	8
Подсоединения	10
Возможные неполадки и способы их устранения	11
Технические характеристики	12

МЕРЫ ПРЕДОСТОРОЖНОСТИ

ОБРАЩЕНИЕ С ДИСКОМ



Не касайтесь рабочей поверхности диска.



Не используйте диск, если на его поверхности находятся остатки клея или чернил.



Не приклеивайте наклейки на поверхность диска, или не оставляйте царапины на рабочей поверхности.



Протирайте диск от центра к краям, как показано на рисунке.

Не храните диски в местах попадания прямых солнечных лучей и рядом с отопителем автомобиля

ПРЕДУПРЕЖДЕНИЕ

Данное устройство предназначено для воспроизведения исключительно легальных записей, произведенных установленными стандартными способами на стандартные оптические носители информации.

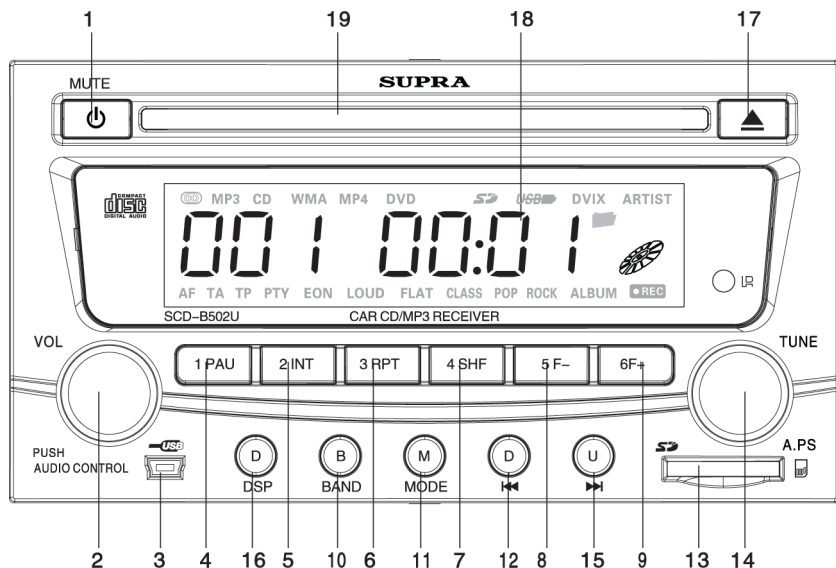
Некоторые записи (диски) могут не воспроизводиться на данном устройстве. Это может быть связано с некорректным протоколом записи, способом записи, параметрами и установками программ сжатия информации, качеством носителя. Например: диск имеет структуру, отличную от CDFS, или сессия записи не была закрыта, или в соответствии с параметрами и установками программ сжатия информации данный диск предназначен для воспроизведения только на устройствах другого типа, или диск, на который произведена запись, имеет оптические характеристики, отличные от стандартных.

Необходимо помнить, что диски CD-RW используют другие физические принципы записи и хранения цифровой информации, отличающиеся от CD-R. Поэтому длительное использование дисков CD-RW приводит к существенному увеличению нагрузки на считывающее устройство, уменьшению его ресурса, и в конечном итоге – к увеличению числа ошибок считывания информации с диска.

ОБРАЩЕНИЕ С USB/SD НОСИТЕЛЕМ

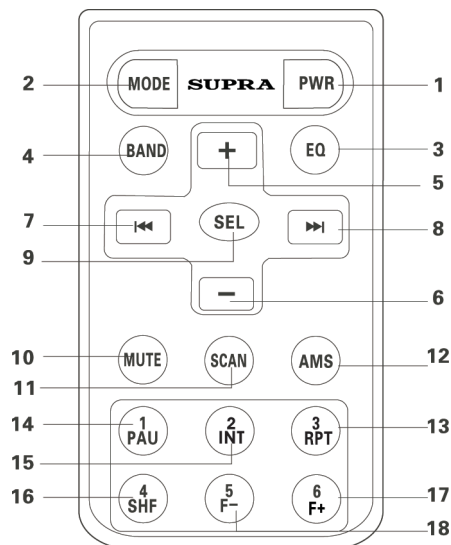
1. Если USB/SD/MMC носитель не содержит MP3/WMA файлы, то аппарат выйдет из режима работы USB/SD/MMC носителя.
2. Для сокращения процесса распознавания информации на USB/SD/MMC носителе рекомендуется удалять файлы, не поддерживающие MP3/WMA формат.
3. Если проигрыватель не может распознать MP3 файл на текущем USB/SD/MMC носителе, то возможно файл поврежден или носитель содержит компьютерный вирус. Для восстановления работоспособности, удалите вирус с носителя и выполнив его форматирование, произведите запись достоверного качества и поддерживаемого формата файлы.

ПЕРЕДНЯЯ ПАНЕЛЬ



1. PWR Кнопка для включения/выключения проигрывателя
2. VOL/AUDIO Ручка для регулировки уровня громкости/ Кнопка для выбора и настройки параметров звука/выбора режима приема.
3. mini USB разъем.
4. 1/PAUSE Кнопка с цифрой «1»/Временная приостановка воспроизведения.
5. 2/INTRO Кнопка с цифрой «2»/Сканированное воспроизведение.
6. 3/REPEAT Кнопка с цифрой «3»/Повторное воспроизведение.
7. 4/SHF Кнопка с цифрой «4»/Воспроизведение в случайном порядке.
8. 5/FOLDER- Кнопка с цифрой «5»/Выбор предыдущей папки.
9. 6/FOLDER+ Кнопка с цифрой «6»/Выбор последующей папки.
10. BAND Кнопка для выбора принимаемого диапазона/Включения. выключения тонкомпенсации LOUD.
11. MODE Кнопка для выбора режима работы проигрывателя.
12. Кнопка автоматического /ручного поиска станций вниз по частоте/Выбор предыдущего файла/трека.
13. SD/MMC разъем.
14. APS Кнопка автоматической настройки/сканирования станций из памяти/ручка для ручной настройки /Выбор предыдущего/последующего файла/трека.
15. Кнопка автоматического /ручного поиска станций вверх по частоте /Выбор последующего файла/трека.
16. DSP/ID3 Кнопка для выбора предустановок тембра/ Вывода ID3 информации.
17. ▲ Кнопка для извлечения диска.
18. ЖК- дисплей.
19. Окно для загрузки диска.

ПУЛЬТ ДУ



1. PWR Кнопка для включения/выключения проигрывателя
2. MODE Кнопка для выбора режима работы проигрывателя.
3. EQ Кнопка для выбора предустановок тембра
4. BAND Кнопка для выбора принимаемого частотного диапазона.
5. VOL+ Кнопка увеличения уровня громкости /увеличения значений настроек звука.
6. VOL- Кнопка уменьшения уровня громкости /уменьшения значений настроек звука.
7. SEEK- Кнопка автоматического /ручного поиска станций вниз по частоте /Выбор предыдущего файла/трека.
8. SEEK+ Кнопка автоматического /ручного поиска станций вверх по частоте /Выбор последующего файла/трека.
9. SEL Кнопка для выбора параметров звука
10. MUTE Кнопка для мгновенного выключения/ включения звука.
11. SCAN Кнопка автоматического сканирования станций/ включения/выключения сканированного воспроизведения.
12. AMS Кнопка для сканирования станций из памяти

13. 3/RPT Кнопка с цифрой «3»/Повторное воспроизведение.
14. 1/PAUSE Кнопка с цифрой «1»/Начало (временная) приостановка воспроизведения.
15. 2/INFO Кнопка с цифрой «2»/Сканированное воспроизведение.
16. 4/SHF Кнопка с цифрой «4»/Воспроизведение в произвольном порядке.
17. 6/FOLDER+ Кнопка с цифрой «6»/Выбор следующей папки.
18. 5/FOLDER- Кнопка с цифрой «5»/Выбор предыдущей папки.

ОСНОВНЫЕ ОПЕРАЦИИ

ВКЛЮЧЕНИЕ/ВЫКЛЮЧЕНИЕ ПРОИГРЫВАТЕЛЯ

Нажмите кнопку PWR (1), чтобы включить/выключить проигрыватель.

УПРАВЛЕНИЕ ЗВУКОМ.

Данная функция позволяет регулировать уровень громкости и управлять настройкой параметров звука:

BAS – TRB – BAL – FAD – VOL

Volume – чтобы увеличить/уменьшить уровень громкости вращайте ручку VOL на передней панели по часовой/против часовой стрелки.

Примечание:

Каждое нажатие кнопки VOL/SEL делает доступным к управлению одной из настроек звука.

Bass – нажмите кнопку VOL/SEL 1 раз, на дисплее при этом будет отображаться надпись BAS, вращая ручку VOL в сторону увеличения/уменьшения значений, при необходимости произведите настройку тембра низких частот.

Treble – нажмите кнопку VOL/SEL 2 раза, на дисплее при этом будет отображаться надпись TRB, вращая ручку VOL в сторону увеличения/уменьшения значений, при необходимости произведите настройку тембра высоких частот.

Balance – нажмите кнопку VOL/SEL 3 раза, на дисплее при этом будет отображаться надпись BAL, вращая ручку VOL в сторону увеличения/уменьшения значений, при необходимости отрегулируйте баланс между правыми и левыми громкоговорителями.

Fader – нажмите кнопку VOL/SEL 4 раза, на дисплее при этом будет отображаться надпись FAD, вращая ручку VOL в сторону увеличения/уменьшения значений, при необходимости отрегулируйте баланс между передними и задними громкоговорителями.

ВЫБОР ДИАПАЗОНА/ВКЛЮЧЕНИЕ ТОНКОМПЕНСАЦИИ

В режиме радио каждое нажатие кнопки BAND (10) изменяет диапазон приема в следующем порядке:

FM1 – FM2 – FM3 – AM1 – AM2.

Нажмите и удерживайте кнопку BAND на передней панели в течение 2-х секунд, чтобы включить/выключить тонкомпенсацию LOUD.

ВЫБОР РЕЖИМА РАБОТЫ ПРОИГРЫВАТЕЛЯ

Нажатие на кнопку MODE (11) изменяет режим работы проигрывателя в следующем порядке:

RADIO – DISC – USB – SD.

Примечание:

Если отсутствует один из носителей DISC/ USB/ SD/ MMC, то доступ к нему невозможен.

КНОПКИ С ЦИФРАМИ

Настройте необходимую частоту радиостанции, затем нажмите и удерживайте в течение 2-х секунд кнопку с цифрой (4-9) на передней панели, под которой вы желаете сохранить выбранную станцию.

Примечание:

Вы можете сохранить до 12 станций AM диапазона и 18 станций FM диапазона в памяти устройства.

В режиме CD/USB/SD/MMC воспроизведения кнопки с цифрами могут быть использованы по выполняемым функциям.

Кнопка с цифрой «1»/

Временная приостановка воспроизведения

Во время режима CD/USB/SD/MMC воспроизведения нажмите кнопку PAUSE 1 раз для временной приостановки воспроизведения. Нажмите эту кнопку еще раз для возобновления воспроизведения.

Кнопка с цифрой «2»/

Сканированное воспроизведение

Во время режима CD/USB/SD/MMC воспроизведения нажмите кнопку INTRO для начала обзорного воспроизведения каждой звуковой дорожки диска (прослушивание первых 10-ти секунд). Для возобновления нормального воспроизведения нажмите кнопку INT еще раз.

Кнопка с цифрой «3»/

Повторное воспроизведение

Во время режима CD/USB/SD/MMC воспроизведения нажмите кнопку RPT для повторного воспроизведения текущего трека. Для выключения режима повтора нажмите кнопку RPT еще раз.

Кнопка с цифрой «4»/

Воспроизведение звуковых дорожек в произвольном порядке

Во время воспроизведения CD/USB/SD/MMC нажмите кнопку SHF, и все звуковые дорожки будут воспроизводиться в случайном порядке. Для отмены этой функции нажмите кнопку SHF еще раз.

Кнопка с цифрой «5»/Выбор предыдущей Папки

Во время воспроизведения CD/USB/SD/MMC нажмите кнопку с цифрой «5» для перехода к предыдущей Папке. Если на диске/USB/SD/MMC носителе только 1 папка, то устройство начнет воспроизведение с первого Трека.

Кнопка с цифрой «6»/Выбор последующей Папки

Во время воспроизведения CD/USB/SD/MMC нажмите кнопку с цифрой «6» для перехода к последующей Папке. Если на диске/USB/SD/MMC носителе только 1 папка, то устройство начнет воспроизведение с первого Трека.

ВАЖНО:

1. Некоторые записи (CD-R диски) могут не воспроизводиться на данном устройстве. Это может быть связано с некорректным протоколом записи, способом записи, параметрами и установками программ сжатия информации, качеством носителя. При этом на дисплее появится сообщение об ошибке (ERROR).

2. Не используйте диски, на поверхности которых находятся наклейки. Иначе проигрыватель не сможет извлечь такой диск. Для извлечения диска обратитесь в сервисный центр. Данный случай является не гарантийным.

Не приклеивайте наклейки на поверхность диска.

3. Данный проигрыватель не поддерживает MP3 файлы, записанные на DVD диске. Запись MP3 файлов производите на CD-R диски.

РУЧНАЯ НАСТРОЙКА

В режиме радио вращайте ручку (14) по часовой стрелке/против часовой стрелки, для настройки на станцию в прямом/обратном направлении.

При необходимости используйте кнопки с цифрами для сохранения станций под номерами в памяти устройства.

Автоматическая настройка/Сканирование записанных в память станций

АВТОМАТИЧЕСКАЯ НАСТРОЙКА

Нажмите и удерживайте кнопку APS в течение 2-х секунд. Приемник автоматически настроится и запомнит частоты 6 наиболее сильных станций в каждом из диапазонов (3 для FM и 2 для AM) и в конце поиска, на несколько секунд, включит для обзорного воспроизведения каждую из принятых станций. По завершении обзорного воспроизведения приемник вернется на первую из записанных в память станций.

Эта функция выполняется отдельно для FM и AM волновых диапазонов.

СКАНИРОВАНИЕ ЗАПИСАННЫХ В ПАМЯТЬ ПРИЕМНИКА СТАНЦИЙ

Коротко нажмите кнопку APS для включения сканирования записанных в память станций текущего волнового диапазона. Каждая станция будет включена для обзорного прослушивания в течение нескольких секунд. Для прослушивания текущей станции и остановки сканирования нажмите эту кнопку еще раз. По завершении обзорного воспроизведения приемник вернется на первую из записанных в память станций.

Эта функция выполняется только для выбранного диапазона FM или AM.

МГНОВЕННОЕ ВЫКЛЮЧЕНИЕ ЗВУКА

Коротко нажмите кнопку MUTE (15) для мгновенного выключения звука. Для возобновления звучания нажмите эту кнопку еще раз, или поверните ручку регулятора уровня громкости на передней панели или нажмите кнопку VOL+/- пульта ДУ.

НАСТРОЙКА ХАРАКТЕРИСТИКИ ТЕМБРА

Нажмите кнопку DSP (12), чтобы включить режим эквалайзера и выбрать необходимую характеристику тембра.

Нажмите кнопку DSP 1 раз, чтобы выбрать параметр FLAT.

Нажмите кнопку DSP 2 раза, чтобы выбрать параметр CLASSICS.

Нажмите кнопку DSP 3 раза, чтобы выбрать параметр POP.

Нажмите кнопку DSP 4 раза, чтобы выбрать параметр ROCK.

Нажмите кнопку DSP 5 раз, чтобы выключить функцию эквалайзера.

РУКОВОДСТВО ПО ЭКСПЛУАТАЦИИ • SCD-B502U/B509U


Примечание:

После выбора необходимой характеристики тембра она сохраняется в памяти аппарата, и очередной выбор делает доступной характеристику в следующем порядке очередности:

FLAT – CLASSICS – POP – ROCK – DSP OFF.

Во время режима MP3 воспроизведения нажмите и удерживайте эту кнопку в течение 2-х секунд для включения (ID3 ON) или выключения (ID3 OFF) функции вывода ID3 информации.

ИЗВЛЕЧЕНИЕ ДИСКА

Нажмите кнопку  (17) для извлечения диска. Если диск не будет изъят из проигрывателя в течение 8-ми секунд, устройство снова загрузит диск

ЖК-ДИСПЛЕЙ

На экране (18) отображается текущая информация.

ОКНО ДЛЯ ЗАГРУЗКИ ДИСКА

Устанавливайте или извлекайте диск из окна (19).

УПРАВЛЕНИЕ

РАДИОПРИЕМНИКОМ

ВЫБОР РЕЖИМА РАБОТЫ РАДИО

Нажмите кнопку MODE, чтобы выбрать режим работы Радио.

ВЫБОР ПРИНИМАЕМОГО ДИАПАЗОНА

Диапазон AM (MW), принимаемые частоты от 522 до 1620КГц. Вы можете сохранить до 12 станций, по 6 в AM1 и AM2 диапазонах.

Для приема в AM диапазоне поочередно нажимайте кнопку BAND до отображения на дисплее значка AM (MW) и значения частоты приема.

Чтобы настроить необходимые станции см. раздел Основные операции.

Диапазон FM, принимаемые частоты от 87,5 до 108,0 МГц; диапазон УКВ от 65,81 до 74,0 МГц. Вы можете сохранить до 18 станций, по 6 в FM1, FM2 и FM3 диапазонах.

Для приема в FM/УКВ диапазоне поочередно нажимай-

те кнопку BAND до отображения на дисплее значка FM и значения частоты приема.

Чтобы настроить необходимые станции см. раздел Основные операции.

Примечание:

После выбора необходимого диапазона приема он сохраняется в памяти аппарата (в режиме радио), и очередной выбор диапазона доступен в следующем порядке очередности:

FM1 – FM2 – FM3 – AM1 – AM2

ВЫБОР РЕЖИМА ПРИЕМА

Для выбора режима приема моно/ стерео необходимо удерживать нажатой около 3 секунд кнопку VOL/AUDIO (2) на передней панели устройства до отображения на дисплее надписи MONO/STEREO. Поворотом ручки регулятора громкости или нажимая кнопки VOL +/- (5, 6) пульта ДУ выберите необходимый режим.

Примечание:

- Для станций со слабым уровнем сигнала рекомендуется режим MONO.

- Удерживая нажатой кнопку VOL/AUDIO (2) можно также выбрать режим приема близких (LO) или удаленных (DX) станций и установить значения порога приема с помощью поворота ручки APS (14). После установки значений, через несколько секунд, аппарат автоматически выйдет из режима установки.

- Режим приема активируется только для случая приема в FM диапазоне, в других диапазонах прием ведется с заводскими установками.

После выбора радиостанции, при необходимости, настройте тембр низких/высоких частот, отрегулируйте баланс между правыми и левыми громкоговорителями и баланс между передними и задними громкоговорителями (см. раздел Основные операции).

УПРАВЛЕНИЕ CD/MP3/SD/MMC/ USB ПРОИГРЫВАТЕЛЕМ

ВАЖНО:

Используйте диски с маркировкой COMPACT DISC DIGITAL.

Установите диск в проигрыватель, устройство перейдет в режим чтения диска автоматически и начнет воспроизведение с первого Трека.

Если диск/USB/SD/MMC носитель уже установлен в проигрыватель, то нажмите кнопку MODE, чтобы выбрать необходимый режим воспроизведения.

Во время воспроизведения на дисплее отображается следующая информация о текущем диске: номер диска – номер композиции – время воспроизведения или ID3 информация.

ВЫБОР ТРЕКА

1. Функция сканированного/повторного воспроизведения/воспроизведения в случайном порядке доступны.

2. Поиск трека по номеру:

- Нажмите кнопку PS/AS один раз, на дисплее появится надпись «SCH00».
- При помощи кнопок VOL+/- введите необходимый номер трека.
- Нажмите кнопку SEL(9) пульта ДУ или (2) на передней панели, чтобы начать воспроизведение выбранного трека.
- Перед завершением данной настройки устройство запомнит первоначальный режим воспроизведения.
- Если в течение 5-ти секунд вы не выполняете настройку, то устройство выйдет из текущего режима автоматически.

3. Поиск файла из текущей папки:

- Нажмите кнопку PS/AS два раза, на дисплее появится надпись «FILE SCH».
- Нажмите кнопку SEL(9) пульта ДУ или (2) на передней панели для подтверждения выбора. При этом на дисплее появится название 1-ого файла.
- При помощи ручки VOL+/- выберите необходимую папку. Если папка содержит несколько подпапок, то вы можете просматривать их последовательно.
- Чтобы открыть папку нажмите кнопку PS/AS.
- Нажмите кнопку SEL (9) пульта ДУ или (2) на передней панели еще раз, чтобы начать режим поиска папки. При этом на дисплее появится название 1-ого трека.
- При помощи ручки VOL+/- выберите необходимый номер трека.
- Нажмите кнопку SEL (9) пульта ДУ или (2) на передней панели для начала воспроизведения выбранного трека.
- Перед завершением данной настройки устройство запомнит первоначальный режим воспроизведения.
- Если вы не выполняете настройку текущего параметра в течение 5-ти секунд, то устройство выйдет из текущего режима настройки автоматически.

ВЫБОР ПАПКИ

Для перехода к предыдущей папке нажмите кнопку с цифрой «5». Если на диске/USB/SD/MMC носителя только 1 папка, то устройство начнет воспроизведение с первого Трека.

Для перехода к последующей Папке нажмите кнопку с цифрой «6». Если на диске/USB/SD/MMC носителя только 1 папка, то устройство начнет воспроизведение с первого Трека.

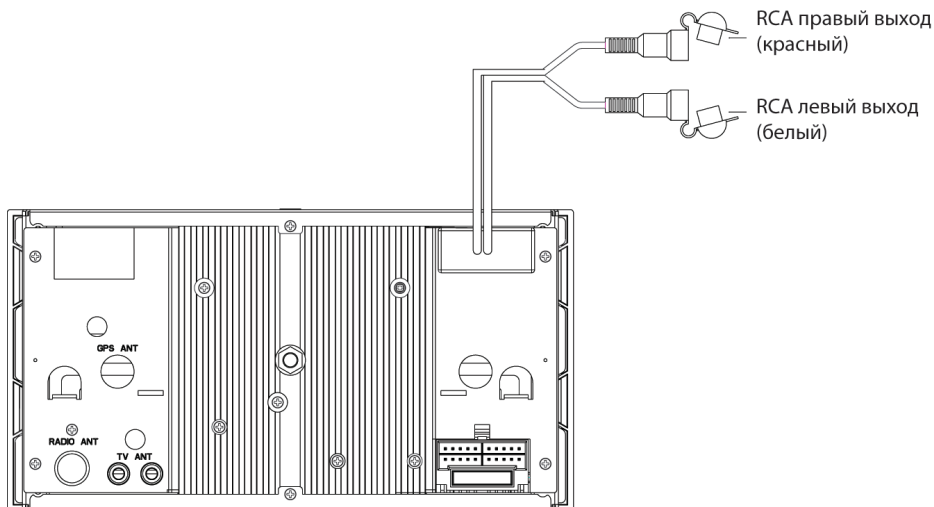
Примечание:

- Во время распознавания информации с USB/SD/MMC устройства не касайтесь или не извлекайте USB/SD/MMC носитель из соответствующего разъема.

- Если вы выполняете функции по управлению USB/SD/MMC устройством правильно, но при этом ресивер не может распознать установленный носитель, то смените режим воспроизведения кнопкой MODE и, убедившись, что носитель находится в рабочем состоянии, переустановите его заново.

- Перед извлечением USB/SD/MMC накопителя остановите обращение к нему кнопкой STOP и смените режим воспроизведения на другой (например, Радио). Неправильный порядок извлечения может повлечь за собой неисправность устройства или носителя.

ПОДСОЕДИНЕНИЯ

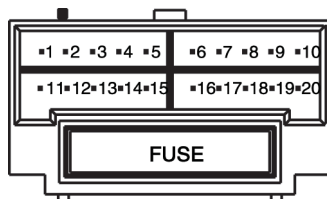


ISO РАЗЪЕМ

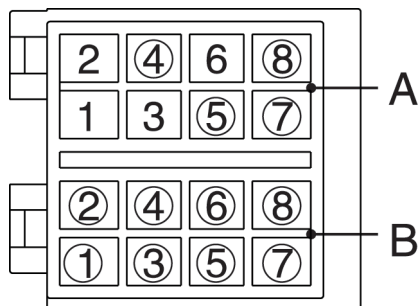
Частота диапазона: AM 522-1620КГц, FM1/FM2 87,5-108МГц, УКВ 65,81-74МГц

Напряжение питания: 12-13,8 В (постоянный ток)

Сопротивление нагрузки: 4-8 Ом



1	-	11	-
2	Питание (управление) активной антенны (Синий)	12	-
3	Зажигание (Красный)	13	-
4	-	14	-
5	-	15	Заземление (Черный)
6	-	16	Питание (Желтый)
7	Передний правый громкоговоритель (Серый/Черный)	17	Задний правый громкоговоритель (Фиолетовый/Черный)
8	Передний правый громкоговоритель (Серый)	18	Задний правый громкоговоритель (Фиолетовый)
9	Передний левый громкоговоритель (Белый/Черный)	19	Задний левый громкоговоритель (Зеленый)
10	Передний левый громкоговоритель (Белый)	20	Задний левый громкоговоритель (Зеленый/Черный)



Разъем А		Разъем Б	
1	-	1	Задний правый громкоговоритель (Фиолетовый)
2	-	2	Задний правый громкоговоритель (Фиолетовый/Черный)
3	-	3	Передний правый громкоговоритель (Серый)
4	Питание (Желтый)	4	Передний правый громкоговоритель (Серый/Черный)
5	Антенна (Синий)	5	Передний левый громкоговоритель (Белый)
6	-	6	Передний левый громкоговоритель (Белый/Черный)
7	Зажигание (Красный)	7	Задний левый громкоговоритель (Зеленый)
8	Заземление (Черный)	8	Задний левый громкоговоритель (Зеленый/Черный)

ВОЗМОЖНЫЕ НЕПОЛАДКИ И СПОСОБЫ ИХ УСТРАНЕНИЯ

Неисправность	Причина	Способ их устранения
Сигнальная лампа источника питания не горит	Предохранитель или провод питания не подсоединен.	Проверьте предохранитель, провод питания и заземление.
Нет звука	Аппарат не включен. Соединение громкоговорителей выполнено неправильно.	Проверьте питание. Проверьте исправность подключений и громкоговорителей. Выключите режим MUTE
Аппарат не может распознать диск или перерывы в звучании	Диск загрязнен или испорчен. Лазерная головка загрязнена.	Протрите диск или вставьте новый. Очистите лазерную головку.

ТЕХНИЧЕСКИЕ ХАРАКТЕРИСТИКИ

ВАЖНО:

Данный аппарат закодирован для безопасности. Убедитесь, что карта с кодом (зависит от модели) хранится в надежном месте.

ОБЩИЕ ХАРАКТЕРИСТИКИ

Напряжение питания	10,8-16 В (постоянный ток, Отрицательное заземление)
Сопrotивление нагрузки:	4 Ом
Выходная мощность	4 x 50 Вт
Размеры передней панели	180 x 100 x 18 мм
Габаритные размеры	180 x 100 x 159 мм
Вес	1,8кг
Предохранитель на ток,	15А
Диапазон рабочих температур:	от 0°С до +40°С

РАДИОПРИЕМНИК

FM

Диапазон частот	FM1, FM2 87,5 - 108 МГц
	УКВ 65-74 МГц
Чувствительность	<10дБ

AM

Диапазон частот	522 - 1620 кГц
Чувствительность	<38дБ

CD ПРОИГРЫВАТЕЛЬ

Диапазон воспроизведения	20Гц – 20 000 кГц
Отношение сигнал/шум	70 дБ
Разделение каналов	60 дБ

USB/SD/MMC

Тип USB порта:	2.0
Максимальная емкость USB:	2 ГБ
Максимальная емкость SD/MMC:	2 ГБ

Примечание:

В соответствии с проводимой политикой постоянного совершенствования технических характеристик и дизайна, возможно внесение изменений без предварительного уведомления

Производитель: SUPRA TECHNOLOGIES LIMITED, 16/F., Winsome House, 73 Wyndham Street, Central, HK, China

СПИСОК СЕРВИСНЫХ ЦЕНТРОВ

Город	Название ЦС	Телефон (приемка)	Адрес
Абакан	Экран	(3902) 23-39-27	Пр-т Дружбы Народов, д. 29
Алматы	Технодом-Сервис	(3272) 588-544	ул. Утеген Батыра 73"Б"
Ангарск	Эксперт	(3951) 61-49-45	278 квартал, д. 2.
Арзамас	Техносервис	(83147) 307-40	ул. Кольцова д.4
Армавир	Форет	(86137) 3-36-96	ул. Халтурина д.107
Архангельск	Ремонт Телерадиоаппаратур	(8182) 20-80-31, 24-82-23.	пр.Троицкий, 128.
Астрахань	Тринитон	(8512) 35-19-09	ул. Моздокская, д. 25
Астрахань	Хайтек-Сервис	(8512) 631-776, 632-066	ул. Н.Островского 148а оф.202
Барнаул	Максимум	(3852) 33-66-08	ул. Смирнова, д. 73А
Барнаул	ООО "Диод"	(3852) 63-94-02	ул. Пролетарская, д. 113
Барнаул	Рембыттехника	(3852) 77-23-23, 35-77-44	пр. Калинина, 24-А
Брянск	Кремний-Маркетинг	(4832) 41-71-44	ул. Красноармейская, д.103
Валуйки	Мастер	(47236)-54584	ул. Новая, д.12/1
Великий Новгород	"ООО ТКТ"	(8162) 61-12-00	ул. Кочетова, дом 23-А
Владивосток	ВЛ-Сервис	(4232) 459-443, 459-465	ул. Карбышева, д. 4
Владимир	"Мастер Сервис"	(4922) 33-10-79	ул.Тракторная д.8
Владимир	Алькор	(4922) 34-86-60	ул. Чайковского, д. 40 А
Волгоград	Телерадиосервис	(8442) 70-64-45	ул. Таращана, 55-37/4
Волгодонск	Гарант	(86392) 2-74-14	ул. Морская, д. 25
Воронеж	ВЭЛ-Сервис	(4732) 78-50-54	пр-т Труда, д. 39
Воронеж	ИП Клецова	(4732) 266-327; 772-772	пер.Серафимовича, д.32а; ул. Куколкина, д.29
Димитровград	"ЭлКом Сервис"	(84235) 2-86-59	ул. Октябрьская, д.63
Екатеринбург	БИГ	(343) 213-95-16	ул.Фронтových бригад, д.15, стр.9, оф.1
Екатеринбург	Сонио	(343) 269-19-48, 269-29-48	ул. Степана Разина, дом 109, офис 100.
Екатеринбург	Экран	(343) 242-13-94	Красноуральская д. 25 (ТТЦ)
Иваново	ТР-Сервис	(4932) 30-06-05,41-09-61	ул.Пролетарская, д.44А,
Ижевск	ДС-Центр	(3412)43-16-62	ул.Карла Маркса, д.393
Ижевск	РИТ-Сервис	(3412) 430-752, 44-44-98, 43-07-52	ул. Максима Горького, д. 162
Иркутск	Евросервис	(3952) 51-15-24	ул. Лермонтова, д. 281
Иошкар-Ола	ИП Колесников А.Ю.	(8362) 63-02-25	ул.Советская, д. 150 (вход со двора)
Казань	Гарант-Сервис	(843) 518-09-99, 518-12-44	ул. Декабристов, д. 113
Казань	ООО "12 Вольт"	(843) 277-40-04/20	ул. Островского, д. 86
Калининград	Вега	(4012) 35-85-05	ул.Гагарина 41-45
Калуга	Калуга	(4842) 57-13-82	ул. Ленина, д. 96 а
Каменск-Уральский	Техноцентр-Сервис	(3439) 34-74-39	ул. Исетская, д.336
Кемерово	ООО "Балатон"	(3842) 54-19-01	ул. Гагарина, д. 150
Киров	"ТВКОМ"	(8332) 54-69-56	Октябрьский пр-кт, д. 116А
Киров	Интеррадиоприбор-Вятка	(8332) 36-36-66	ул. Большева, д. 11
Киров	Экран-Сервис	(8332) 54-21-56	ул. Некрасова д. 42
Кострома	АНТЭК	(4942) 22-05-12, 22-03-82	ул. Станкостроительная д.5 Б
Котлас	ИП Лопатин С.Л.	(81837) 26-314	пр-т Мира д. 21
Краснодар	"Мастер Маджестик"	(861) 268-55-81	ул. Кубанонабережная, д. 2
Краснодар	И.П. Новоженцев	(861) 224-93-48	Ростовское шоссе 22/4
Краснодар	ИП Ульянов В.А.	(861) 234-40-73	ул.Сормовская д.12
Краснодар	Фотон	(8612) 21-21-60	ул.Северная д. 94
Красноярск	КрасАлСервис	(3912) 77-29-81, 78-25-07	пер.Светлогорский, д.2
Красноярск	Синатра	(3912) 584-999	ул. Металлургов, д. 2в, строение 33
Курск	Первая Сервисная Компания	(4712) 51-45-75	ул. Садовая, д. 5
Липецк	ООО "Фолиум"	(4742) 34-07-13	ул. Космонавтов, д.8
Махачкала	Центр Сервис	(8722) 67-64-88	ул. Нурадилова 52
Москва	ДЕЛТА-Сервис	(499) 739-39-90	Ул. Лобачевского 94
Набережные Челны	ТриО	(8552) 36-50-20, 36-45-90	ул.40 лет Победы д.67А, к-с 52/11А
Нижний Новгород	ИП Серебряков Д.Е.	(8312)40-91-92	пл.Комсомольская, д. 2/1
Нижний Новгород	Электроника	(831) 436-75-04, 436-63-71	ул. Максима Горького, д. 250

Новокузнецк	"Сибинтех ТК"	(3843) 33-07-35	ул.Бугарева, д.19
Новокузнецк	МСВ	(3843) 45-44-47, 46-94-00	пр. Кузнецкстроевский 44-40
Новомосковск	Ультра	(48762) 6-95-20	ул. Садовского, д. 36
Новосибирск	РАШ	(383) 201-05-31	Красный проспект, д. 56
Новосибирск	Сибирский Сервис	(383) 355-55-60, 292-47-12	ул. Котовского, д. 10/1
Омск	Домотехника-сервис	(3812) 36-74-01 г.Ишим (34551) 7-46-31	ул. Лермонтова -194 ; г.Ишим, ул.Карасульская д.183
Орёл	Феникс Электроникс	(4862) 40-86-81, 40-86-82	ул. 8 Марта, д. 25
Оренбург	ООО "ТИКО-сервис"	(3532) 77-67-64	ул. Комсомольская д.16
Оренбург	Эль-Сервис	(3532) 99-48-87 сарый тел.332-688	460065 ул. Пролетарская, д. 208
Орск	Аста-Сервис	(3537) 213-666	ул. Краматорская, д. 50
Пенза	ИП Жиганов	(8412) 564-507	ул. Советская 2
Пенза	Телесервис	(8412) 64-04-45, 49-24-25	ул. Мирская, д. 17
Пермь	РТВ-Сервис	(342) 220-08-48	ул. Мира, д.55
Пермь	Сатурн-Р	(342) 290-500, 290-512	ул. Карпинского, д. 27
Пятигорск	ИП Сериков	(8793) 36-59-86	Ул. Совхозная, д. 85, территория р-к "Бетта"
Ростов-на-Дону	Галактика	(863) 236-12-69	ул. Мадояна, д. 60
Ростов-на-Дону	ООО "Поиск-Сервис"	(863) 255-20-17/18/19	ул. 50 лет Ростсельмаша, д. 1
Ростов-на-Дону	Теле Дон Сервис	(863) 247-14-41	ул. Черепихина, д. 228
Рязань	Техсервис	(4912) 21-02-19	ул. Новая д. 51-Г
Рязань	Турист	(4912) 76-01-56, 75-27-07, 75-75-13, 92-14-44	ул. Чкалова, д. 38
Самара	Орбита-Сервис	(846) 262-62-62	ул. Мориса Тореза, д. 137
Самара	Экспресс-Сервис	(846) 228-72-18	ул. XXII Партсъезда, д. 52
Санкт-Петербург	Аманит	(812) 766-14-38, 703-55-24	ул.Мгинская, д.7; Лиговский пр., д.173.(CAR)
Санкт-Петербург	ООО"Партия-Сервис-Балтик"	(812) 374-21-16 (17)	ул. Варшавская, д. 51, кор. 1
Саратов	Архипелаг-Сервис	(8452) 27-22-68, 52-37-74	ул. Московская, д.134/146
Саратов	ЭЛ-Сервис	(8452) 48-61-62	Волочаевский проезд, д. 3
Ставрополь	Вектор Юг	(8652) 260-810	ул. Коста Хетагурова д. 9
Ставрополь	Дельта-трейд	(8652) 94-33-00	Шлаковский р-н, с.Татарка ул.Ленина 1/2 индекс 356230
Ставрополь	ИП Плотников	(8652) 55-17-48	ул. Пирогова д.37 офис 11
Ставрополь	Техно-Сервис	(8652) 39-55-30	пр-т Кулакова, д. 24
Сызрань	Квант	(8464) 99-00-59	Ульяновское шоссе, д. 5.
Таганрог	"ТРЦ-Вега"	(8634) 65-10-58	ул. Дзержинского, д. 193
Тамбов	Вега	(4752) 73-94-01	ул.Кивидзе, д. 69
Тверь	Виват сервис	(4822) 42-70-95	Б-р Ногина, д. 7
Тверь	Электроникс	(4822) 35-35-30	ул. Циммервальдская, д. 24
Тольятти	Жигули-Гарант	(8482) 20-32-42	ул.Кулибина, д.6а, оф.15
Тольятти	Фокус	(8482) 40-17-28, 33-86-17, 51-55-44	ул. Карла Маркса 53; ул Свердлова 13/16; ул. Дзержинского 68а.
Тула	ИП Крылов И.Ю.	(4872) 355-399.	ул.Н.Руднева д.28
Тюмень	Пульсар	(3452) 20-82-65; 28-08-56; 24-55-80	ул.Республики,д.169, ул. Первомайская, д.6
Улан-Удэ	Славия-Тех	(3012) 41-50-43; 23-54-42	ул. Геологическая, д. 17
Улан-Удэ	ЮФФА	нет	ул.Жердева, д.138
Ульяновск	ИП Карпова Т.П.	(8422) 74-00-34	пр-кт Созидателей, д. 35, " Автотеатр"
Ульяновск	Мастер Про	(8422) 36-55-81	ул. Автозаводская д. 36
Уфа	БашТелеРадиоСервис	(347) 252-46-97, 252-13-57	пр. Салавата Юлаева, 59; пр. Октября, 25; ул. Гафури, 4;
Уфа	Форте ВД	(347) 255-90-99	ул. Степана Кувыкина д.18
Хабаровск	Контур	(4212) 75-21-37 (136)	ул. Ким Ю Чена, д. 43
Чебоксары	ВТИ-Сервис Северо-Запад	(8352) 41-03-73, 41-03-55	пр-т М.Горького 32/25
Челябинск	Найф	(351) 2-608-778	ул. Татьянической, д. 13
Челябинск	ЭЛЕКТРО-Н	(351) 264-00-84, 741-01-51	пр. Победы, д. 302
Чита	Архимед	(3022) 36-47-01	г.Чита, ул. Анохина, д. 10
Чита	Славянский-Электроник	(3022) 32-55-22	ул. Ингодинская, д. 35
Шарыпово	Анкор-Мастер	(39153) 2-68-31	2 микрорайон, д.1, офис 136
Якутск	ИП Волков	(4112) 335-157	ул.Октябрьская, д.1/1 т.335157
Ярославль	ВИРТ	(4852) 58-22-11, 58-12-74	ул. Свободы, д. 91