

SUPRA

РУКОВОДСТВО ПО ЭКСПЛУАТАЦИИ

SCD-309U АВТОМОБИЛЬНЫЙ CD/MP3 РЕСИВЕР



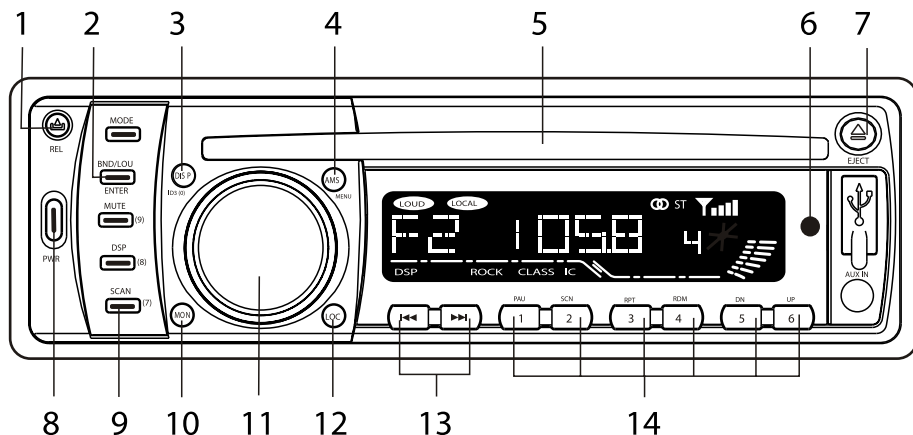
ОСНОВНЫЕ ОСОБЕННОСТИ

- Съемная передняя панель
- Совместимость с форматами CD-DA/MP3
- Поддержка носителей CD/CD-R/CD-RW
- Электронный анти-шок повышенной эффективности
- Поиск MP3 треков по папкам и файлам, отображение ID-тэгов
- Повтор / Случайно / Сканирование
- AM / FM / УКВ радиоприемник
- Запоминание 24 станций
- Автопоиск / Сканирование станций
- Цифровой аудио процессор
- Встроенный эквалайзер (Поп / Рок / Классика)
- Выходная мощность 4 x 50 Вт
- Цифровой энкодер для регулировки громкости
- Приглушение звука / Тонкомпенсация / Часы
- Линейный выход (RCA)
- Аудио вход на передней панели
- USB порт
- Воспроизведение записей с SD/MMC карт
- Пульт ДУ
- Разъем ISO-типа

СОДЕРЖАНИЕ

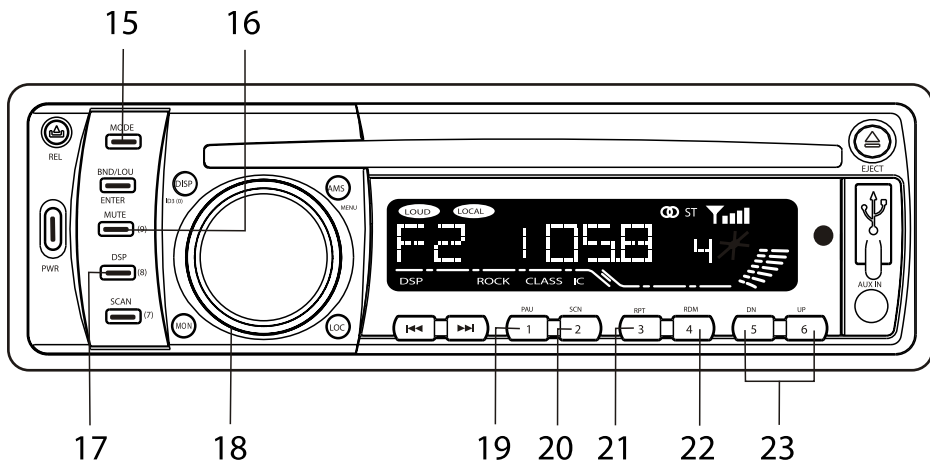
| | |
|--|----|
| Передняя панель..... | 3 |
| Пульт ДУ..... | 5 |
| Обращение с дисками..... | 6 |
| Порядок установки и извлечения аппарата | 7 |
| Подсоединения..... | 10 |
| Управление аппаратом..... | 11 |
| Управление и настройка звука..... | 12 |
| Управление радиоприемником..... | 13 |
| Управление CD проигрывателем | 14 |
| Управление и воспроизведение с USB/SD/MMC-накопителей..... | 14 |
| Воспроизведение MP3 | 16 |
| Возможные неполадки и способы их устранения..... | 18 |
| Технические характеристики..... | 19 |

ПЕРЕДНЯЯ ПАНЕЛЬ



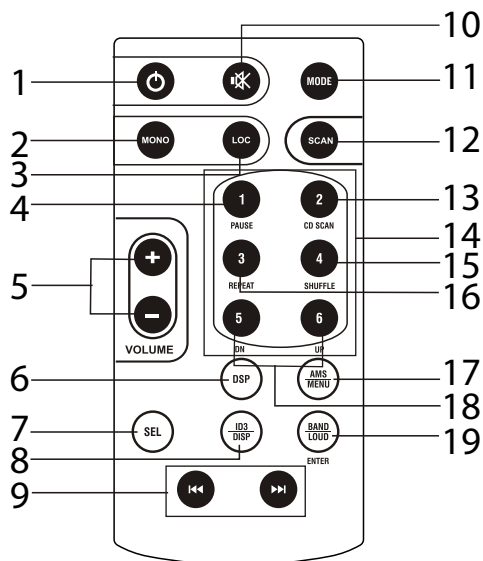
1. Кнопка снятия передней панели
2. Кнопка выбора частотного диапазона/включения тонкомпенсации/подтверждения выбора (в режиме MP3)
3. Кнопка переключения режима отображения информации о воспроизведении/вызова часов
4. Кнопка сканирования станций/вызова меню MP3
5. Окно загрузки диска
6. Инфракрасный (ИК) приемник сигналов дистанционного управления
7. Кнопка извлечения диска
8. Кнопка включения/выключения аппарата
9. Кнопка сканирования станций
10. Кнопка переключения режима моно/стерео
11. Кнопка кнопка выбора аудио параметров
12. Кнопка включения режима приема станций с сильным сигналом
13. Кнопки поиска станций в прямом/обратном направлении/кнопки перехода к следующему/предыдущему треку или файлу
14. Кнопки выбора станций в памяти аппарата

РУКОВОДСТВО ПО ЭКСПЛУАТАЦИИ • SCD-309U



- 15. Кнопка выбора режима воспроизведения
- 16. Кнопка выключения звука
- 17. Кнопка выбора предустановок тембра
- 18. Регулятор уровня громкости
- 19. Кнопка временной приостановки воспроизведения
- 20. Кнопка сканирования треков на диске
- 21. Кнопка выбора режима повторного воспроизведения диска
- 22. Кнопка воспроизведения в произвольном порядке
- 23. Кнопки перемещения по папкам

ПУЛЬТ ДУ



- | | |
|---|--|
| 1. Кнопка включения/выключения аппарата | 10. Кнопка отключения звука |
| 2. Кнопка переключения режима моно/стерео | 11. Кнопка выбора режима воспроизведения |
| 3. Кнопка включения режима приема станций с сильным сигналом | 12. Кнопка сканирования станций |
| 4. Кнопка временной приостановки воспроизведения | 13. Кнопка сканирования дорожек диска |
| 5. Кнопки увеличения/уменьшения уровня громкости | 14. Кнопки выбора станций в памяти аппарата |
| 6. Кнопка выбора предустановок тембра | 15. Кнопка воспроизведения в случайном порядке |
| 7. Кнопка выбора аудио параметров | 16. Кнопка выбора режима повторного воспроизведения |
| 8. Кнопка переключения режима отображения информации о воспроизведении/вызова часов | 17. Кнопка вызова меню/сканирования станций |
| 9. Кнопки поиска станций в прямом/обратном направлении/кнопки перехода к следующему/предыдущему треку | 18. Кнопки перемещения по папкам |
| | 19. Кнопка выбора частотного диапазона/включения тонкомпенсации/подтверждения выбора |

ОБРАЩЕНИЕ С ДИСКАМИ

В дождливый день или в местах с высокой влажностью на линзе аппарата может образоваться конденсат. В этом случае аппарат может работать не корректно. Извлеките диск и дождитесь испарения влаги (около часа)

Загрязненные или поврежденные диски могут воспроизводиться некорректно.

Не используйте аппарат в условиях очень высокой или очень низкой температуры. Для качественного воспроизведения дисков, обращайтесь с дисками в соответствии с инструкциями:

1. Не прикасайтесь к рабочей поверхности диска, держите диск за края.



P. 1

2. Не наклеивайте на диск бумагу или ленты.



P. 2

3. Не подвергайте диск воздействию прямых солнечных лучей или горячего воздуха.



P. 3

4. Загрязненные диски протирайте мягкой тканью от центра к краям.



P. 4

5. Не используйте для ухода за дисками растворители или антистатические распылители.



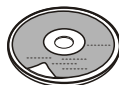
P. 5

Не загружайте в аппарат диски, с пачкающими веществами на поверхности (чернила, клей и т.п.).



P. 6

Не используйте диски с плохо наклеенными или отрывающимися этикетками.



P. 7

Не используйте диски нестандартной формы. Используйте только диски круглой формы. Использование дисков нестандартной формы может повредить аппарат.



P. 8

Используйте диски со следующей маркировкой:



Записи на дисках CD-R и CD-RW должны быть финализованы (обратитесь к инструкции записывающего устройства или программного обеспечения).

Нестандартные параметры (настройки) записи могут привести к невозможности воспроизведения таких дисков на данном аппарате.

ПОРЯДОК УСТАНОВКИ И ИЗВЛЕЧЕНИЯ АППАРАТА

Отключите «-» клемму аккумулятора перед началом установки для снижения вероятности повреждения аппарата и предотвращения короткого замыкания при подключении.

Убедитесь, что подсоединения цветных проводов произведены в соответствии со схемой. Неправильное подсоединение может вывести из строя ресивер (привести к сбоям в работе) или повредить электрическую систему автомобиля.

Для обеспечения достаточной вентиляции прибора и снижения риска возгорания не перекрывайте вентиляционные отверстия корпуса и область радиатора.

Перед тем, как окончательно установить аппарат, временно подключите проводку и убедитесь, что аппарат и работает должным образом.

При установке используйте только оригинальные комплектующие поставляемые с аппаратом. Использование других комплектующих может повлечь за собой неисправность.

Проконсультируйтесь с вашим дилером, если для установки необходимо просверлить отверстия или произвести другие изменения в автомобиле.

Установите аппарат таким образом, чтобы он не мешал водителю и не травмировал пассажира в случае внезапной остановки.

Для оптимальной работы аппарата угол установки не должен превышать 30°.

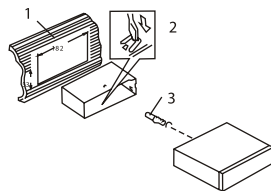


Не устанавливайте ресивер в местах попадания прямых солнечных лучей или горячего воздуха из отопителя, а так же в пыльных и загрязненных местах и местах с сильной вибрацией.

Перед установкой аппарата снимите переднюю панель.

Существуют 2 метода установки: Стандартный монтаж на передней панели и установка с помощью кронштейнов.

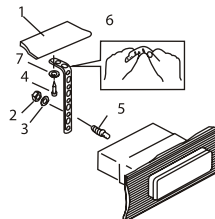
Фронтальный монтаж



1. Приборная панель.
2. Монтажная рама.

Вставьте монтажную раму в отсек приборной панели и отогните подходящие «язычки» с помощью отвертки.

3. Крепежный болт.

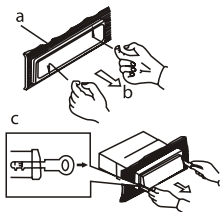


1. Приборная панель (внутренняя часть).
2. Гайка (5 мм).
3. Шайба.
4. Винт.
5. Крепежный болт.
6. Металлическая скоба.

Закрепите тыловую часть аппарата при помощи металлической скобы. При необходимости изогните ее.

7. Шайба.

Порядок извлечения аппарата

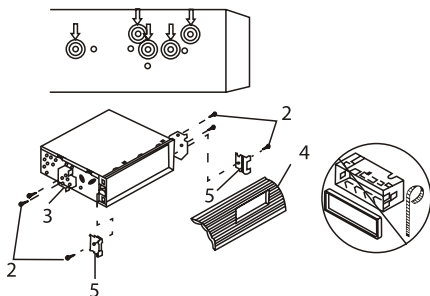


Снимите декоративное обрамление, потянув его на себя (устанавливайте декоративное обрамление углублением вниз).

Вставьте до упора ключи, входящие в комплект поставки аппарата, в пазы на боковых поверхностях передней панели. Извлеките аппарат из рамки, потянув его на себя.

Перед присоединением передней панели должно быть установлено декоративное обрамление.

Тыловой монтаж



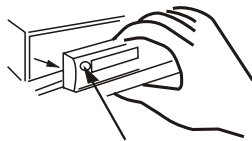
Данный метод использует резьбовые отверстия на боковых панелях аппарата и кронштейны крепления штатной автомобильной магнитолы.

1. Выберите позицию, при которой винтовые отверстия кронштейнов, закрепленных в автомобиле, и винтовые отверстия аппарата совпадут, и закрепите аппарат при помощи 2-х винтов с каждой стороны.
2. Винты. Длина используемых винтов не должна превышать 6 мм.
3. Штатные кронштейны крепления магнитолы.
4. Консоль или приборная панель.
5. Скобы (снимите эти элементы).

Примечание: при тыловом монтаже не используются монтажная рама, декоративное обрамление и металлическая скоба.

Установка и снятие передней панели

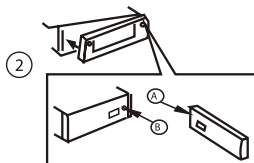
Снятие передней панели



Кнопка снятия передней панели

1. Выключите аппарат.
2. Нажмите кнопку снятия панели.
3. Снимите панель.

Установка передней панели

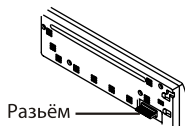


1. Установите сначала правый край панели, совместив точки А и В (см. рисунок).
2. Вставьте левую часть панели до щелчка.

ПРЕДУПРЕЖДЕНИЕ

Соблюдайте порядок установки панели. Установка с левого края может повредить панель или разъем с контактами.

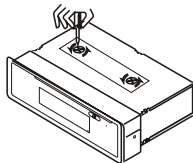
Храните переднюю панель в футляре. Не бросайте и не роняйте панель.



Не прикасайтесь ногтями или острыми предметами к разъему с контактами на задней стенке съемной панели.

Примечание: если передняя панель загрязнена протрите ее сухой мягкой тканью, для протирки разъема с контактами используйте изопропиловый спирт. После протирки перед установкой панели дайте возможность (около 40 минут) контактам разъема высохнуть от влаги.

ВАЖНО:

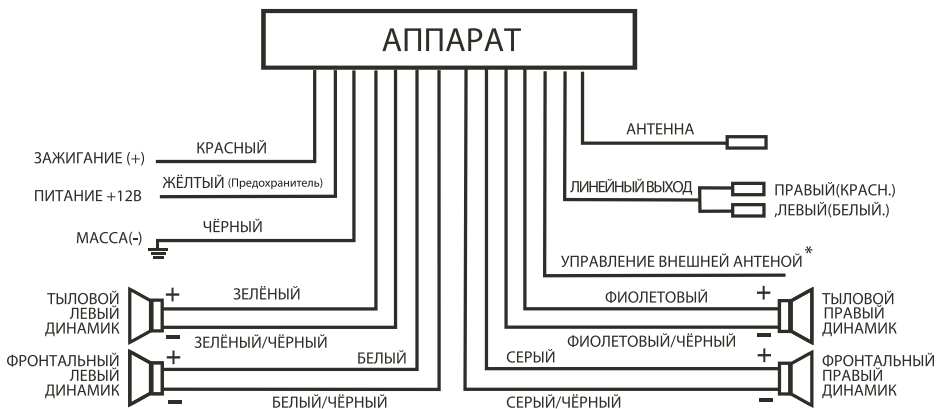


На верхней части устройства расположены 2 винта для защиты CD механизма во время транспортировки. Перед установкой оборудования удалите эти винты. Если в аппарате не выкручены винты для транспортировки, то загрузить диски невозможно.

ПОДСОЕДИНЕНИЯ

1. Перед началом подключения убедитесь, что напряжение в вашем автомобиле соответствует 14,4В., постоянного тока с минусом на корпусе.
2. Перед началом подключения обесточьте цепь питания в месте подключения, вынув предохранитель из блока предохранителей.
3. Подключение провода питания аппарата (желтого цвета) производите к одной из дополнительных клемм в блоке предохранителей.
4. Подключите черный провод массы к кузову автомобиля. Убедитесь, что обеспечен хороший контакт провода и кузова.
5. Произведите остальные подключения.

Примечание: неправильное подключение или эксплуатация снимают гарантию на бесплатный ремонт аппарата.



* Изолировать, если не используется

Замена предохранителя

Для замены предохранителя извлеките старый предохранитель из гнезда в тыловой части аппарата и установите новый с теми же характеристиками.



УПРАВЛЕНИЕ АППАРАТОМ

Включение/выключение аппарата

Нажмите кнопку включения/выключения аппарата (**PWR**) для включения/выключения аппарата.

Снятие передней панели

После выключения аппарата нажмите кнопку снятия передней панели () и извлеките переднюю панель.

Отображение/настройка часов

Коротко нажмите кнопку **DISP** на передней панели для временного (около 2 секунд) отображения текущего времени.

Для настройки часов, после отображения на дисплее текущего времени, нажмите и удерживайте кнопку **DISP**, индикаторы времени на экране начнут мигать. Установите значение часов кнопкой **▶▶**, а значение минут кнопкой **◀◀**.

При установке времени в режиме чтения с накопителя, предварительно остановите чтение, нажав кнопку **PAUSE**.

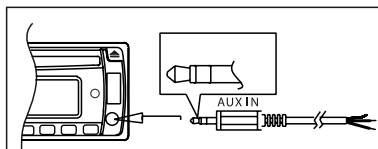
Выбор режима воспроизведения

Нажмите кнопку **Mode** для выбора режима воспроизведения:

- A) Радио.
- B) CD/MP3 (если загружен диск).
- C) Воспроизведение с устройства USB (если подключено USB-устройство).
- D) Воспроизведение с карты SD/MMC (если подключена карта памяти SD/MMC).
- E) Режим воспроизведения с внешнего источника (если аппарат поддерживает данную функцию).

При подключении USB-устройства или карты памяти SD/MMC аппарат автоматически распознает устройство и переключается в режим воспроизведения с этого устройства.

Воспроизведение с внешнего источника



Подключите внешний источник к гнезду AUX IN на передней панели аппарата. С помощью кнопки Mode выберите режим воспроизведения с внешнего источника (AUX). Для возвращения к предыдущему режиму воспроизведения снова нажмите кнопку **Mode**.

Инициализация системы

Кнопка **RESET** расположена за съемной передней панелью аппарата. Для нажатия кнопки воспользуйтесь ручкой или другим острым предметом.

Используйте кнопку **RESET** в следующих случаях:

После установки аппарата и подключения проводов.

Если аппарат не реагирует на нажатие кнопок.

Некорректное изображение на экране дисплея.

Примечание: если после инициализации системы аппарат работает некорректно, протрите разъем с контактами на съемной панели изопропиловым спиртом.

УПРАВЛЕНИЕ И НАСТРОЙКА ЗВУКА

Регулировка уровня громкости

Для регулирования уровня громкости вращайте регулятор уровня громкости (ENCODER VOLUME KNOB) или нажимайте кнопки увеличения/уменьшения уровня громкости на пульте ДУ.

Настройка параметров звука

Последовательно нажимайте кнопку выбора функции (3) на передней панели устройства или на пульте ДУ для выбора и настройки желаемого параметра звука:

Громкость (VOL) — тембр низких частот (BAS) — тембр высоких частот (TRE) — баланс правого/левого канала (BAL) — баланс фронтальных/тыловых динамиков (FAD). После выбора желаемого параметра вращайте регулятор громкости для установки его значения. Если значение не изменяется в течение 5 секунд, аппарат автоматически вернется к режиму регулировки громкости.

Выключение звука

Нажмите кнопку выключения звука **MUTE** для временного выключения звука. Для включения звука нажмите кнопку **MUTE** повторно.

Выбор предустановленных настроек тембра

Нажмите кнопку **DSP** для выбора из предустановленных настроек тембра:

□ FLAT->CLASSICS->POP M->ROCK M->DSP OFF □

При установке значений тембра низких (BAS) и высоких (TRE) частот в ручную они активируются, сбрасывая предустановленную настройку.

При выборе пункта DSP OFF, без предустановок, настройка тембра также доступна и значения настроек находятся в среднем положении.

Включение/выключение тонкомпенсации

Длинное нажатие кнопки **LOU/BNB** включает/выключает режим тонкомпенсации. При включении режима тонкомпенсации на экране несколько секунд отображается «Loud On» и сверху дисплея появляется значок «Loud».

Сканирование станций

Нажмите кнопку **SCAN** (7) на передней панели устройства для начала сканирования радиостанций. Каждая найденная радиостанция, на несколько секунд, будет включена для прослушивания, а на экране будет мигать значение частоты.

Режим приема станций с сильным сигналом

Для переключения между режимом приема станций с сильным сигналом (Local) и режимом приема всех станций текущего диапазона (Dx) нажмите кнопку **LOC**. В некоторых случаях, если сигнал от станции достаточного уровня, режим Local улучшает качество приема.

Переключение режима моно/стерео

Для переключения стереофонического/монофонического режима приема радиостанций FM-диапазона нажмите кнопку **MON**. В некоторых случаях это улучшает качество звучания при приеме станций со слабым сигналом.

УПРАВЛЕНИЕ РАДИОПРИЕМНИКОМ

Переключение диапазона вещания

Для переключения диапазона вещания (FM1-FM2-FM3-AM) коротко нажмите кнопку **LOU/BND**.

Длинное нажатие кнопки **LOU/BND** включает/выключает режим тонкомпенсации.

Ручная/автоматическая настройка станций

Коротко нажмите кнопку **▶▶/◀◀** для автоматической настройки станций в прямом/обратном направлении. Аппарат начнет поиск станции и остановится на первой найденной станции.

Длинное нажатие кнопки **▶▶/◀◀** позволяет вручную настраивать станции в прямом/обратном направлении. Если не нажимать кнопки более 3 секунд, аппарат автоматически вернется в режим автоматической настройки.

Индикатор уровня сигнала

В режиме радио на экране появляется индикатор уровня сигнала транслируемой станции.



Best reception — наилучший уровень сигнала.

Worst reception — наихудший уровень сигнала.

Автоматический поиск и запоминание станций/сканирование станций из памяти

Коротко нажмите кнопку **AMS** для начала сканирования станций из памяти аппарата. Каждая станция включается для прослушивания на время около 5 секунд.

Длинное нажатие кнопки **AMS** начинает автоматический и поиск и запоминание в памяти аппарата станций в текущем диапазоне. Аппарат занесет в память 6 станций с сильным сигналом. Для остановки автоматического поиска станций нажмите кнопку **AMS** еще раз.

Ручное запоминание станций/выбор станции для прослушивания

Для выбора и прослушивания станций, записанных в памяти аппарата, в режиме радио коротко нажмите одну из кнопок (M1-M6).

Длинное нажатие кнопок (M1 – M6) позволят внести настроенную станцию в память аппарата. При запоминании, справа от значения частоты на экране появится номер станции.

УПРАВЛЕНИЕ CD ПРОИГРЫВАТЕЛЕМ

Загрузите диск в окно загрузки диска. Аппарат начнет воспроизведение диска.

Временная приостановка воспроизведения

Для временной приостановки воспроизведения нажмите кнопку **PAU**. Для возобновления воспроизведения нажмите кнопку **PAU** повторно.

Сканирование треков на диске

Для начала сканирования треков на диске нажмите кнопку **SCN**. Аппарат начнет воспроизведение первых 10 секунд всех треков на диске. Нажмите кнопку **SCN** еще раз для останова сканирования и воспроизведения текущего трека.

Повторное воспроизведение диска

Нажмите кнопку **RPT** для включения режима повторного воспроизведения диска. Для выключения режима повторного воспроизведения нажмите кнопку **RPT** еще раз.

Воспроизведение в случайном порядке

Нажмите кнопку **SHF** для включения режима воспроизведения в случайном порядке. Для выключения этого режима нажмите кнопку **SHF** повторно.

Извлечение диска

Для извлечения диска нажмите кнопку **Eject** (▲).

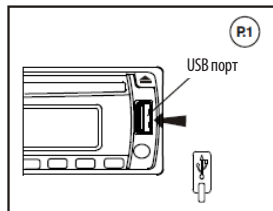
Переход к предыдущему/следующему треку

Нажмите кнопку ►► для перехода к следующему треку. Нажмите кнопку ◀◀ один раз для перехода к началу текущего трека. Нажмите кнопку ◀◀ дважды для перехода к предыдущему треку. Нажмите и удерживайте кнопку ►►/◀◀ для ускоренного воспроизведения в прямом/обратном направлении. Отпустите кнопку ►►/◀◀ для начала воспроизведения с нормальной скоростью.

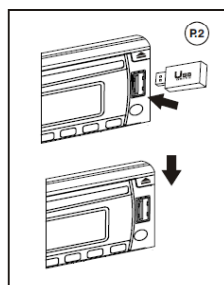
УПРАВЛЕНИЕ И ВОСПРОИЗВЕДЕНИЕ С USB/SD/ММС-НАКОПИТЕЛЕЙ

Начало воспроизведения с USB-устройства

1. USB-разъем доступен на передней панели аппарата.



2. Подключите USB-устройство. На экране появится надпись «USB PLAY», говорящая о том, что подключенное устройство распознано.



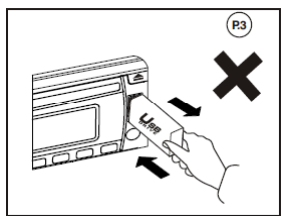
3. Аппарат автоматически перейдет в режим воспроизведения с USB-носителя, независимо от того, в каком режиме воспроизведения он находился.
4. Управление воспроизведением с USB-носителя не отличается от воспроизведения CD/MP3.

Внимание:

Подключение к передней панели аппарата габаритных или тяжелых USB-устройств может повредить переднюю панель или сделать недоступными кнопки управления. Используйте USB-удлинитель.

Остановка воспроизведения с USB-устройства

1. При нажатии кнопки **PAUSE** происходит остановка воспроизведения.
2. Кнопкой **Mode** можно выбрать режим воспроизведения с USB-устройства (если устройство подключено к аппарату) или другой режим воспроизведения.



Примечание:

— Аппарат не совместим с портативными жесткими дисками.

— Во время распознавания информации с USB устройства не касайтесь или не извлекайте USB устройство из соответствующего разъема.

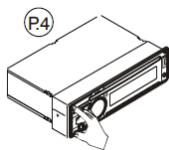
— Ресивер может не поддерживать некоторые USB-устройства, особенно если они требуют установки драйверов. Используйте USB-устройства совместимые с аппаратом.

— Перед извлечением USB накопителя остановите обращение к нему кнопкой **PAUSE** и смените режим воспроизведения на другой (например, Радио). Неправильный порядок извлечения может повлечь за собой неисправность устройства или накопителя.

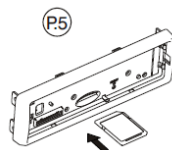
— Не прилагайте усилий при отключении USB-устройства, это может повредить аппарат или USB-устройство.

Начало воспроизведения с карт SD/MMC

1. Нажмите кнопку снятия передней панели ().



2. Слот для установки карт SD/MMC расположен за съемной панелью.



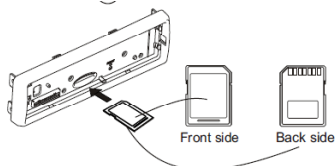
3. Установите карту SD/MMC в слот до щелчка.
 4. Закройте переднюю панель.
 5. На экране появится надпись «SD PLAY», говорящая о том, что установленная карта распознана. Начнется воспроизведение с карты памяти.
 6. Переключение в режим воспроизведения с карты памяти происходит независимо от того, в каком режиме находится аппарат.
4. Управление воспроизведением с карты памяти не отличается от воспроизведения CD/MP3.

Остановка воспроизведения с карт SD/MMC

1. При нажатии кнопки **PAUSE** происходит остановка воспроизведения.
2. Кнопкой **Mode** можно выбрать режим воспроизведения с карты памяти SD/MMC (если карта установлена в аппарат) или другой режим воспроизведения.

Внимание:

Правильно ориентируйте карту памяти при установке ее в аппарат (см. рисунок). Неправильная установка карты может повредить аппарат или карту памяти.



- Перед извлечением SD/MMC накопителя остановите обращение к нему кнопкой **PAUSE** и смените режим воспроизведения на другой (например, Радио). Неправильный порядок извлечения может повлечь за собой неисправность устройства или накопителя.

ВОСПРОИЗВЕДЕНИЕ MP3

Примечание

Далее в тексте каталоги (директории) MP3 называются папками, файлы MP3 – треками.

Максимальная длина имени файла – 28 знаков.

Максимальная длина имени каталога – 16 знаков.

Максимальное количество треков на диске – 254.

Максимальное количество папок на диске – 128.

Частоты дискретизации – 32кГц, 44кГц, 48кГц.

Битрейт – 64 – 320кГц, включая переменный (VBR).

Совместимость с многосессионными дисками (multisession).

Совместимость с дисками CD, CD-R, CD-RW (в зависимости от параметров записи некоторые диски CD-R, CD-RW могут не воспроизводиться).

Диски с файловой системой UDF не поддерживаются.

Максимальное количество файлов на USB-носителе или карте памяти – 255.

Загрузка CD

Загрузите CD в окно для загрузки. Если загружен диск MP3, на экране появится надпись «MP3 T01», а затем надпись «READING». Когда сканирование диска будет завершено, начнется воспроизведение первого трека в первой папке.

Переход по папкам

Желаемый трек можно выбрать четырьмя способами.

1. По номеру трека.
 - А) Во время воспроизведения MP3 нажмите кнопку AMS/MENU для вызова меню MP3. На экране появится надпись «MP3 T*», введите номер желаемого трека и нажмите кнопку LOU/BNД для подтверждения.

Кнопки для ввода номера трека:

| | | | | | | | | | | |
|--------|----|----|----|----|----|----|------|-----|------|------|
| Цифра | 1 | 2 | 3 | 4 | 5 | 6 | 7 | 8 | 9 | 0 |
| Кнопка | M1 | M2 | M3 | M4 | M5 | M6 | SCAN | DSP | MUTE | DISP |

В) Для отказа от ввода параметров текущего трека и пропуска операции поверните ручку регулировки громкости.

2. По имени папки или трека.

Во время воспроизведения MP3 дважды нажмите кнопку AMS/MENU для вызова меню MP3. На экране появится значок «*», введите имя папки или трека, нажмите кнопку AMS/MENU для подтверждения.

| Кнопка | M1 | M2 | M3 | M4 | M5 | M6 | MODE | ⏪ | ⏩ | DISP | SEL | VOL UP/DN |
|--------|-------|-------|-------|-------|-------|-------|-------|-------|-------------|-------|---------------------|----------------|
| Знак | A,B,C | D,E,F | G,H,I | J,K,L | M,N,O | P,Q,R | S,T,U | V,W,X | Y,Z, пробел | _,-,+ | Перемещение курсора | След/пред знак |

Если введена часть имени папки или трека, на экране появится список всех подходящих папок/треков. Вращая регулятор громкости, выберите желаемую папку или трек и нажмите кнопку **LOU/BNД** для подтверждения.

Если выбрана папка, на экране появится надпись «\», с помощью регулятора громкости выберите желаемый трек и нажмите кнопку **LOU/BNД** для подтверждения.

3. Выбор папки.

Во время воспроизведения MP3 трижды нажмите кнопку **AMS/MENU**, на экране появится имя первой папки. С помощью регулятора громкости выберите желаемую папки и нажмите кнопку **LOU/BNД** для подтверждения.

На экране появится надпись «\», с помощью регулятора громкости выберите желаемый трек и нажмите кнопку **LOU/BNД** для подтверждения.

4. Переход по папкам.

Нажмите кнопку **M5(DN)** или **M6(UP)** для перехода в предыдущую или следующую папку.

В случае вложенности папок, сначала происходит переход по папкам на одном уровне вложенности, а затем переход на следующий уровень вложенности.

ID3 тэги

Последовательно нажимайте кнопку **DISP/ID3** для отображения тегов ID3.

Если воспроизводимый файл MP3 имеет теги ID3, они будут отображаться в следующем порядке:

Название песни – Исполнитель – Название альбома

Если один или несколько тегов отсутствуют, информация будет отображаться следующим образом:

UNKNOWN SONGNAME – UNKNOWN ARTIST – NO ALBUM TITLE

Если файл не имеет ID3 тегов, при нажатии кнопки **DISP/ID3** на экране появится надпись «NO ID3 TAG».

При воспроизведении MP3 на экране отображается бегущая строка с номером трека и именем файла.

ВОЗМОЖНЫЕ НЕПОЛАДКИ И СПОСОБЫ ИХ УСТРАНЕНИЯ

При возникновении каких-либо неисправностей во время эксплуатации устройства, сначала обратитесь к нижеприведенному списку. Если неисправность остается, то обратитесь в авторизированный сервисный центр.

| Проблема | Возможная причина | Способ устранения |
|--|---|---|
| Отсутствует питание | Не включено зажигание автомобиля | Включите зажигание автомобиля (поверните ключ в положение ACC). |
| | Перегорел предохранитель | Замените предохранитель |
| Не воспроизводится, диск невозможно загрузить или извлечь. | В аппарат уже загружен диск | Извлеките диск |
| | Диск загружается неправильной стороной | Загружайте диск этикеткой вверх |
| | Диск загрязнен или поврежден | Протрите или замените диск |
| | Температура в салоне автомобиля слишком высокая | Дождитесь, пока температура в салоне станет нормальной |
| | Конденсат на линзе аппарата | Дождитесь испарения конденсата (около часа) и попробуйте еще раз |
| Отсутствует звук | Установлен минимальный уровень громкости | Отрегулируйте уровень громкости |
| | Не правильно подключены динамики | Проверьте правильность подключения динамиков |
| | Включена блокировка звука MUTE | Разблокируйте звук повторно нажав кнопку MUTE |
| Не работают кнопки управления | Ошибка микрокомпьютера | Нажмите кнопку RESET для инициализации системы. Проверьте правильность установки съемной панели. |
| Перерывы в звучании | Угол установки аппарата превышает 30° | Измените угол установки аппарата |
| | Диск загрязнен или поврежден | Протрите или замените диск |
| Не работает радио. | Антенна не подключена или подключена не правильно | Проверьте подключение антенны |
| Не работает автоматическая настройка каналов | Сигнал слишком слабый | Настройте станции в ручном режиме |
| ERROR1 | Ошибка механики | Нажмите кнопку RESET для инициализации системы. Если неисправность не будет устранена, обратитесь в авторизированный сервисный центр |
| ERROR2 | Ошибка сервосистемы | Нажмите кнопку RESET для инициализации системы. Если неисправность не будет устранена, обратитесь в авторизированный сервисный центр |

ТЕХНИЧЕСКИЕ ХАРАКТЕРИСТИКИ

ПРОИГРЫВАТЕЛЬ CD

Типы воспроизводимых дисков: CD, CD-R, CD-RW (форматы AUDIO/MP3).

Частота дискретизации: 44,1кГц

Частотный диапазон: 5 – 20 000Гц

Количество каналов: 2 (стерео)

Соотношение сигнал/шум: 70дБ

ХАРАКТЕРИСТИКИ USB:

Максимальный объем памяти USB-накопителя – 1GB

Максимальное количество файлов – 255

Совместимость со стандартом 1.1.

Совместимость со стандартом 2.0 (на скорости стандарта 1.1).

Совместимость с файловыми системами FAT12/FAT16/FAT32.

Питание 500мА

ХАРАКТЕРИСТИКИ USB:

Максимальный объем памяти – 1GB

Максимальное количество файлов – 255

РАДИО-ТЮНЕР

FM

Диапазон частот: 87,5 – 108 МГц

Промежуточная частота: 10,7 МГц

Чувствительность: < 15дБ (с/ш = 30дБ)

Разделение каналов: 25дБ (1кГц)

Соотношение сигнал/шум: 50дБ

AM

Диапазон частот: 522 – 1620 кГц

Промежуточная частота: 450 кГц

Чувствительность: < 45дБ

Соотношение сигнал/шум: 40дБ

УКВ (ORIT)

Диапазон частот: 65 – 74 МГц

Промежуточная частота: 10,7 МГц

Чувствительность: < 15дБ (с/ш = 30дБ)

Разделение каналов: 25дБ (1кГц)

Соотношение сигнал/шум: 50дБ

ОСНОВНЫЕ ХАРАКТЕРИСТИКИ

Напряжение питания: 11-14В, постоянное («-» на корпусе)

Сопротивление нагрузки: 40м

Выходная мощность: 4х50Вт

Диапазон рабочих температур: от 0°С до +40°С

Производитель оставляет за собой право на внесение изменений в конструкцию, дизайн и комплектацию прибора без дополнительного уведомления об этих изменениях.

Производитель: СУПРА ТЕХНОЛОДЖИС ЛИМИТЕД

16/Ф., Винсом Хаус, 73 Виндхэм Стрит, Централ, Гонг Конг (HK), Китай.

Сделано в Китае.



Товар не подлежит обязательной сертификации.

Срок службы изделия: 3 года

Гарантийный срок: 1 год

Адреса авторизованных сервисных центров приведены на сайте: www.supra.ru

Единая справочная служба: 8-800-100-3331, e-mail: service@deltael.ru

СПИСОК СЕРВИСНЫХ ЦЕНТРОВ

| Город | Название СЦ | Обслуживаемые бренды | Телефон (приемка) | Адрес |
|------------------|--------------------|------------------------------------|------------------------------------|--|
| Абакан | Экран | CAR-audio, Бытовая тех, Hi-Fi тех. | (3902) 23-39-27 | Пр-т Дружбы Народов, д. 29 |
| Алматы | Технодом-Сервис | CAR-audio, Бытовая тех, Hi-Fi тех. | (3272) 588-544 | ул. Утеген Батыра 73"Б" |
| Арзамас | Техносервис | CAR-audio, Бытовая тех, Hi-Fi тех. | (83147) 3-07-40 7-73-82 | 607224 г. Арзамас, ул 9 Мая, д. 4 |
| Армавир | Форет | CAR-audio, Бытовая тех, Hi-Fi тех. | (86137) 3-36-96 | ул. Халтурина д.107 |
| Архангельск | "Мир" | CAR-audio, Бытовая тех, Hi-Fi тех. | (8182) 27-60-66 | ул. Гагарина д. 1 |
| Астрахань | Тринитрон | CAR-audio | (8512) 35-19-09 | ул. Моздокская, д. 25 |
| Астрахань | Хайтек-Сервис | CAR-audio, Бытовая тех, Hi-Fi тех. | (8512) 631-776, 632-066 | ул. Н.Островского 148а оф.202 |
| Барнаул | ООО "Диод" | CAR-audio, Бытовая тех, Hi-Fi тех. | (3852) 63-94-02 | ул. Пролетарская, д. 113 |
| Барнаул | Максимум | CAR-audio | (3852) 33-66-08 | ул. Смирнова, д. 73А |
| Барнаул | Рембыттехника | CAR-audio, Бытовая тех, Hi-Fi тех. | (3852) 77-23-23, 35-77-44 | пр. Калинина, 24-А |
| Братск | Авторай | CAR-audio, Бытовая тех, Hi-Fi тех. | (3953) 36-25-15, 42-05-05 | Иркутская обл, п. Энергетик, ул. Наймушина, д.7 |
| Брянск | Михайлов В.Н. | CAR-audio, Бытовая тех, Hi-Fi тех. | (4832) 33-13-08 | ул. Красноармейская д.170, м-н. "Электроника" |
| Брянск | Селена | CAR-audio, Бытовая тех, Hi-Fi тех. | (4832) 72-17-42 | пр-кт Станке-Димитрова, д. 28 |
| Великий Новгород | "ООО ТКТ" | CAR-audio, Бытовая тех, Hi-Fi тех. | (8162) 61-12-00 | ул. Кочетова, дом 23-А |
| Владивосток | ВЛ-Сервис | CAR-audio, Бытовая тех, Hi-Fi тех. | (4232) 459-443, 459-465 | ул. Гоголя д.4 (Карбышева, д. 4) |
| Владимир | Алькор | CAR-audio, Бытовая тех, Hi-Fi тех. | (4922) 34-86-60 | ул. Чайковского, д. 40 А |
| Волгоград | Армада-сервис | CAR-audio, Бытовая тех, Hi-Fi тех. | (8442) 23-41-36, 23-05-94 | пр-т Ленина, 58, г. Волжский ул. 87-я Гвардейская, д. 85а |
| Волгоград | Телерадиосервис | CAR-audio, Бытовая тех, Hi-Fi тех. | (8442) 70-64-45 | ул. Николая Отрады д.15 (юр.адрес ул. Таращанцев, 55-37/4) |
| Вологда | Вологда | CAR-audio, Бытовая тех, Hi-Fi тех. | (817) 253-99-39, 253-99-69 | ул. Новгородская, 7 |
| Воронеж | "BEST-Сервис" | CAR-audio, Бытовая тех, Hi-Fi тех. | (4732) 62-27-89 | Ленинский проспект 119а |
| Воронеж | ВЭЛ-Сервис | CAR-audio, Бытовая тех, Hi-Fi тех. | (4732) 78-50-54 | пр-т Труда, д. 39 |
| Воронеж | ИП Клецова | CAR-audio, Бытовая тех, Hi-Fi тех. | (4732) 266-327; 772-772 | пер. Серафимовича, д. 32а; ул. Куколкина, д. 29 |
| Димитровград | "ЭлКом Сервис" | CAR-audio, Бытовая тех, Hi-Fi тех. | (84235) 2-86-59 | ул. Октябрьская, д. 63 |
| Екатеринбург | Сониго | CAR-audio, Бытовая тех, Hi-Fi тех. | (343) 269-19-48, 269-29-48 | ул. Степана Разина, дом 109, офис 100. |
| Екатеринбург | Экран | CAR-audio, Бытовая тех, Hi-Fi тех. | (343) 242-13-94 | Красноуральская д. 25 (ТТЦ) |
| Иваново | "ЛУЧ-Сервис" | CAR-audio, Бытовая тех, Hi-Fi тех. | | ул. Заводская, д.13 |
| Иваново | ТР-Сервис | CAR-audio, Бытовая тех, Hi-Fi тех. | (4932) 30-06-05, 41-09-61 | ул. Пролетарская, д. 44А, |
| Ижевск | ДС-Центр | CAR-audio, Бытовая тех, Hi-Fi тех. | (3412) 43-16-62 | ул. Карла Маркса, д. 393 |
| Ижевск | РИТ-Сервис | CAR-audio, Бытовая тех, Hi-Fi тех. | (3412) 430-752, 44-44-98, 43-07-52 | ул. Максима Горького, д. 162 |
| Иркутск | Евросервис | CAR-audio, Бытовая тех, Hi-Fi тех. | (3952) 51-15-24 | ул. Лермонтова, д. 281 |
| Йошкар-Ола | ИП Колесников А.Ю. | CAR-audio, Бытовая тех, Hi-Fi тех. | (8362) 63-02-25 | ул. Советская, д. 150 (вход со двора) |
| Казань | ООО "12 Вольт" | CAR-audio | (843) 277-40-04/20 | ул. Островского, д. 86 |
| Калининград | Вега | CAR-audio, Бытовая тех, Hi-Fi тех. | (4012) 35-85-05 | ул. Гагарина 41-45 |

| | | | | |
|-------------------|---------------------------|------------------------------------|--|--|
| Каменск-Уральский | Техноцентр-Сервис | CAR-audio, Бытовая тех, Hi-Fi тех. | (3439) 34-74-39, 39-95-20 | ул. Исетская, д.336 |
| Кемерово | ООО "Балатон" | CAR-audio, Бытовая тех, Hi-Fi тех. | (3842) 54-19-01 | ул. Гагарина, д. 150 |
| Киров | "ТВКОМ" | CAR-audio, Бытовая тех, Hi-Fi тех. | (8332) 54-69-56 | Октябрьский пр-кт, д. 116А |
| Киров | Экран-Сервис | CAR-audio, Бытовая тех, Hi-Fi тех. | (8332) 54-21-56 | ул. Некрасова д. 42 |
| Кореновск | ИП Юдаков Д.В. | CAR-audio, Бытовая тех, Hi-Fi тех. | (86142) 443-59 | ул.Пурыхина д.2А |
| Кострома | АНТЭК | CAR-audio, Бытовая тех, Hi-Fi тех. | (4942) 41-02-02 | ул. Станкостроительная д.5 Б |
| Краснодар | И.П. Новоженцев | CAR-audio, Бытовая тех, Hi-Fi тех. | (861) 224-93-48 | Ростовское шоссе 22/4 |
| Краснодар | ИП Ульянов В.А. | CAR-audio, Бытовая тех, Hi-Fi тех. | (861) 234-40-73 | ул.Сормовская д.12 |
| Красногвардейск | "Интерсервис" | CAR-audio, Бытовая тех, Hi-Fi тех. | | ул. Карпинского, д.15 |
| Красноярск | КрасАлСервис | CAR-audio, Бытовая тех, Hi-Fi тех. | (3912) 77-29-81, 78-25-07 | пер.Светлогорский, д.2 |
| Красноярск | Синатра | CAR-audio | (3912) 584-999 | ул. Металлургов, д. 2в, строение 33 |
| Курск | Первая Сервисная Компания | CAR-audio, Бытовая тех, Hi-Fi тех. | (4712) 51-45-75 | ул. Садовая, д. 5 |
| Липецк | ООО "Фолиум" | CAR-audio, Бытовая тех, Hi-Fi тех. | (4742) 34-07-13 | ул. Космонавтов, д.8 |
| Махачкала | Центр Сервис | CAR-audio, Бытовая тех, Hi-Fi тех. | (8722) 67-64-88 | ул. Нурадилова 52 |
| Махачкала | Техник ISE | CAR-audio, Бытовая тех, Hi-Fi тех. | (8722) 647-133, 642-895 | пр-т И.Шамиля, д. 20 |
| Минск | Азариус | CAR-audio, Бытовая тех, Hi-Fi тех. | +375-17-256-94-54 | пр. Пушкина, 50 |
| Мурманск | СЦ Электроника | CAR-audio, Бытовая тех, Hi-Fi тех. | (8152) 53-57-75, 27-10-42, 70-25-40 | Ледокольный пр., д. 5; ул. Радищева, 19 |
| Набережные Челны | ТриО | CAR-audio, Бытовая тех, Hi-Fi тех. | (8552) 59-23-58 | ул.40 лет Победы д.67А, к-с 52/11А |
| Нижний Новгород | МХМ-Сервис | CAR-audio, Бытовая тех, Hi-Fi тех. | (831) 412-14-72 | ул. Бекетова д.8А |
| Нижний Новгород | Нижегородский СЦ | CAR-audio, Бытовая тех, Hi-Fi тех. | (831) 436-75-04, 436-63-71 | ул. Максима Горького, д. 250 |
| Новомосковск | Ультра | CAR-audio, Бытовая тех, Hi-Fi тех. | (48762) 6-95-20 | ул. Садовского, д. 36 |
| Новосибирск | РАШ | CAR-audio, Бытовая тех, Hi-Fi тех. | (383) 201-05-31 | Красный проспект, д. 56 |
| Новосибирск | Сибирский Сервис | CAR-audio, Бытовая тех, Hi-Fi тех. | (383) 355-55-60, 292-47-12 | ул. Котовского, д. 10/1 |
| Обнинск | Радиотехника | CAR-audio, Бытовая тех, Hi-Fi тех. | (48439) 613-73 644-14 5-31-31,5-63-50 | Обнинск, пл. Треугольная д.1 Калуга, ул. Николо-Козинская, д. 65 |
| Омск | Домотехника- сервис | CAR-audio, Бытовая тех, Hi-Fi тех. | (3812) 36-74-01 г.Ишим (34551) 7-46-31 | ул. Лермонтова -194 ; г.Ишим, ул.Карасульская д.183 |
| Оренбург | ООО "ТИКО-сервис" | CAR-audio, Бытовая тех, Hi-Fi тех. | (3532) 77-67-64 | ул. Комсомольская д.16 |
| Оренбург | Эль-Сервис | CAR-audio, Бытовая тех, Hi-Fi тех. | (3532) 99-48-87 сарый тел.332-688 | 460065 ул. Пролетарская, д. 208 |
| Орёл | Феникс Электроникс | CAR-audio, Бытовая тех, Hi-Fi тех. | (4862) 40-86-81, 40-86-82 | ул. 8 Марта, д. 25 |
| Орск | Аста-Сервис | CAR-audio, Бытовая тех, Hi-Fi тех. | (3537) 213-666 | ул. Краматорская, д. 50 |
| Орск | Техно | CAR-audio, Бытовая тех, Hi-Fi тех. | (3537) 25-00-70, 62-04-85 | пр. Ленина, д.11; г.Новотроицк, ул.Губина 4 |
| Пенза | Телесервис | CAR-audio, Бытовая тех, Hi-Fi тех. | (8412) 64-04-45, 49-24-25 | ул. Мирская, д. 17 |
| Пермь | Интерсервис | CAR-audio, Бытовая тех, Hi-Fi тех. | (342) 290-500, 290-512 | ул. Карпинского, д. 27 |
| Пермь | РТВ-Сервис | CAR-audio, Бытовая тех, Hi-Fi тех. | (342) 220-08-48 | ул. Мира, д.55 |

| | | | | |
|-----------------|----------------------------|------------------------------------|---|---|
| Пятигорск | ИП Сериков | CAR-audio, Бытовая тех, Hi-Fi тех. | (8793) 36-59-68 | Ул. Февральская, д.60 |
| Ростов-на-Дону | ООО "Поиск-Сервис" | CAR-audio, Бытовая тех, Hi-Fi тех. | (863) 255-20-17/18/19 | ул. 50 лет Ростсельмаша, д.1 |
| Ростов-на-Дону | Теле Дон Сервис | CAR-audio, Бытовая тех, Hi-Fi тех. | (863) 247-14-41 | ул. Черепихина, д. 228 |
| Рязань | Техсервис | CAR-audio, Бытовая тех, Hi-Fi тех. | (4912) 21-02-19 | ул. Новая д. 51-Г |
| Рязань | Турист | CAR-audio, Бытовая тех, Hi-Fi тех. | (4912) 76-01-56, 75-27-07, 75-75-13, 92-14-44 | 390048 г.Рязань ул.Новоселов д.21А |
| Самара | Орбита-Сервис | CAR-audio, Бытовая тех, Hi-Fi тех. | (846) 262-62-62 | ул. Мориса Тореза, д. 137 |
| Самара | Экспресс-Сервис | CAR-audio, Бытовая тех, Hi-Fi тех. | (846) 228-72-18 | ул. XXII Партсъезда, д. 52 |
| Санкт-Петербург | Импорт-сервис | CAR-audio, Бытовая тех, Hi-Fi тех. | (812) 268-00-30, 268-02-77 | ул. Бухарестская д. 72 |
| Санкт-Петербург | ООО"Партия-Сервис-Балтики" | CAR-audio, Бытовая тех, Hi-Fi тех. | (812) 374-21-16 (17) | ул. Варшавская, д. 51, кор. 1 |
| Саратов | Сар-сервис | CAR-audio, Бытовая тех, Hi-Fi тех. | (8452) 51-00-99 | ул. Ульяновская д.7 |
| Северодвинск | Сервисный центр | CAR-audio, Бытовая тех, Hi-Fi тех. | (8184) 58-72-21 (81842) 784-62 | Ул. Гагарина, д.12; ул. Дзержинского д.1 |
| Ставрополь | ИП Плотников | CAR-audio, Бытовая тех, Hi-Fi тех. | (8652) 55-17-48 | ул. Пирогова д.37 офис 11 |
| Ставрополь | Техно-Сервис | CAR-audio | (8652) 39-55-30 | пр-т Кулакова, д. 24 |
| Сыктывкар | ТехСервис | CAR-audio, Бытовая тех, Hi-Fi тех. | (8212) 29-12-20, 22-95-29 | ул. Гаражная, 25 |
| Таганрог | "ТРЦ-Вега" | CAR-audio, Бытовая тех, Hi-Fi тех. | (8634) 65-10-58 | ул. Дзержинского, д. 193 |
| Тамбов | Вега | CAR-audio, Бытовая тех, Hi-Fi тех. | (4752) 73-94-01 | ул.Киквидзе, д. 69 |
| Тверь | Трест-69 | CAR-audio, Бытовая тех, Hi-Fi тех. | | ул. Горького, д.33 |
| Тверь | Электроникс | CAR-audio, Бытовая тех, Hi-Fi тех. | (4822) 35-35-30 | ул. Циммервальдская, д. 24 |
| Тольятти | Жигули-Гарант | CAR-audio, Бытовая тех, Hi-Fi тех. | (8482) 20-32-42 | ул.Кулибина, д.ба, оф.15 |
| Тольятти | Фокус | CAR-audio, Бытовая тех, Hi-Fi тех. | (8482) 40-17-28, 33-86-17, 51-55-44 | ул.Коммунальная д.46 ул. Карла Маркса 53; ул Свердлова 13/16; |
| Томск | Академия Сервис | CAR-audio, Бытовая тех, Hi-Fi тех. | (3822) 49-15-80 | пр-кт Академический, д. 1 |
| Тула | ИП Крылов И.Ю. | CAR-audio, Бытовая тех, Hi-Fi тех. | (4872) 355-399. | ул.Н.Руднева д.28 |
| Тюмень | Пульсар | CAR-audio, Бытовая тех, Hi-Fi тех. | (3452) 20-82-65; 28-08-56; 24-55-80 | ул.Республики,д.169, ул. Первомайская, д.6 |
| Улан-Удэ | Славия-Тех | CAR-audio, Бытовая тех, Hi-Fi тех. | (3012) 41-50-43; 23-54-42 | нов адрес 670045, пр-т Автомобилистов, 5 |
| Ульяновск | "AVS Service" | CAR-audio, Бытовая тех, Hi-Fi тех. | (8422) 32-29-50 | ул. Локомотивная, д.2 |
| Уфа | БашТелеРадиоСервис | CAR-audio, Бытовая тех, Hi-Fi тех. | (347) 252-46-97, 252-13-57 | пр. Салавата Юлаева, 59; пр. Октября, 25; ул. Гафури, 4; |
| Хабаровск | Контур | CAR-audio, Бытовая тех, Hi-Fi тех. | (4212) 457-010 (011) | ул. Ким Ю Чена, д. 43 |
| Челябинск | Найф | CAR-audio, Бытовая тех, Hi-Fi тех. | (351) 2-608-778 | ул. Татьянической, д. 13 |
| Челябинск | Рембыттехника | CAR-audio, Бытовая тех, Hi-Fi тех. | (351) 772-72-05 | ул. Производственная, д.86 |
| Чита | Архимед | CAR-audio, Бытовая тех, Hi-Fi тех. | (3022) 36-47-01 | г.Чита, ул. Анохина, д. 10 |
| Шарыпово | Анкор-Мастер | CAR-audio, Бытовая тех, Hi-Fi тех. | (39153) 2-68-31 | 2 микрорайон, д.1, офис 136 |
| Шахты | "РадиоБытСервис" | CAR-audio, Бытовая тех, Hi-Fi тех. | (8636) 223-000 | пр-кт Победа Революции 85 офис 200 |
| Якутск | ИП Волков | CAR-audio, Бытовая тех, Hi-Fi тех. | (4112) 335-157 | ул.Октябрьская, д.1/1 т.335157 |
| Ярославль | ВИРТ | CAR-audio, Бытовая тех, Hi-Fi тех. | (4852) 58-22-11, 58-12-74 | ул. Свободы, д. 91 |