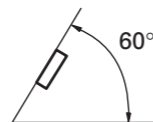


DEH-5000UB
DEH-4000UB
DEH-50UB

Installation

Note

- Check all connections and systems before final installation.
- Do not use unauthorized parts. The use of unauthorized parts may cause malfunctions.
- Consult with your dealer if installation requires drilling of holes or other modifications of the vehicle.
- Do not install this unit where:
 - it may interfere with operation of the vehicle.
 - it may cause injury to a passenger as a result of a sudden stop.
- The semiconductor laser will be damaged if it overheats. Install this unit away from hot places such as near the heater outlet.
- Optimum performance is obtained when the unit is installed at an angle of less than 60°.



DIN Front/Rear-mount

This unit can be properly installed either from "Front" (conventional DIN Front-mount) or "Rear" (DIN Rear-mount installation, utilizing threaded screw holes at the sides of unit chassis). For details, refer to the following installation methods.

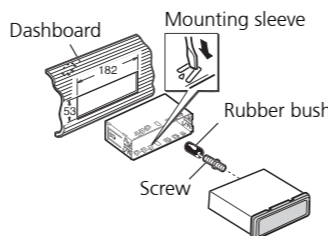
DIN Front-mount

Installation with the rubber bush

1. Insert the mounting sleeve into the dashboard.
 - When installing in a shallow space, use a supplied mounting sleeve. If there is enough space behind the unit, use factory supplied mounting sleeve.
2. Secure the mounting sleeve by using a screwdriver to bend the metal tabs (90°) into place.

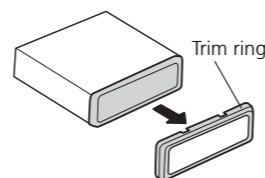
English

3. Install the unit as illustrated.

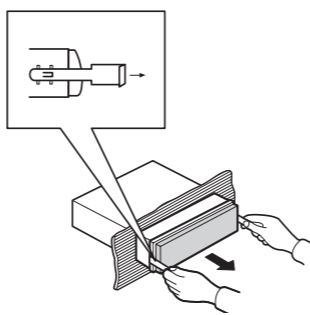


Removing the Unit

1. Extend top and bottom of the trim ring outwards to remove the trim ring. When reattaching the trim ring, push the trim ring onto the unit until it clicks. (If the trim ring is attached upside down, the trim ring will not fit properly.)
 - It becomes easy to remove the trim ring if the front panel is released.



2. Insert the supplied extraction keys into both sides of the unit until they click into place.

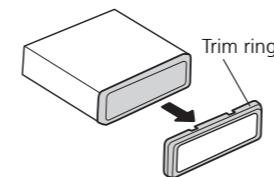


3. Pull the unit out of the dashboard.

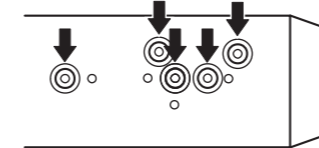
Installation

DIN Rear-mount

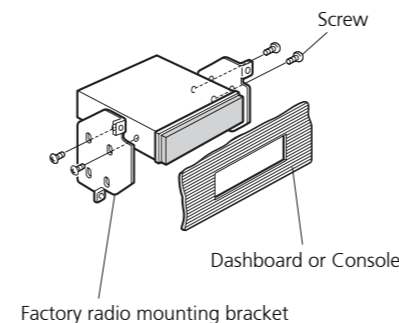
1. Extend top and bottom of the trim ring outwards to remove the trim ring. When reattaching the trim ring, push the trim ring onto the unit until it clicks. (If the trim ring is attached upside down, the trim ring will not fit properly.)
 - It becomes easy to remove the trim ring if the front panel is released.



2. Determine the appropriate position where the holes on the bracket and the side of the unit match.



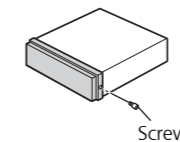
3. Tighten two screws on each side.
 - Use either truss screws (5 mm x 8 mm) or flush surface screws (5 mm x 9 mm), depending on the shape of screw holes in the bracket.



English

Fastening the front panel

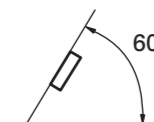
If you do not plan to detach the front panel, the front panel can be fastened with supplied screw.



Instalación

Nota

- Verifique todas las conexiones y sistemas antes de la instalación final.
- No utilice piezas no autorizadas. El uso de piezas no autorizadas puede causar un fallo de funcionamiento.
- Consulte su revendedor si se requiere taladrar agujeros o hacer otras modificaciones del vehículo para la instalación.
- No instale esta unidad donde:
 - pueda interferir con la operación del vehículo.
 - pueda causar lesiones a un pasajero en el caso de una parada brusca.
- El láser semiconductor se dañará si se sobrecalienta. Instale esta unidad alejada de lugares calientes como cerca de la salida del calentador.
- Se obtiene el rendimiento óptimo cuando se instala la unidad en un ángulo inferior a 60°.



Montaje delantero/trasero DIN

Se puede instalar esta unidad apropiadamente mediante el montaje "delantero" (montaje delantero DIN convencional) o montaje "trasero" (montaje trasero DIN utilizando los agujeros de tornillo roscados en los lados del bastidor de la unidad). Para los detalles, consulte los siguientes métodos de instalación.

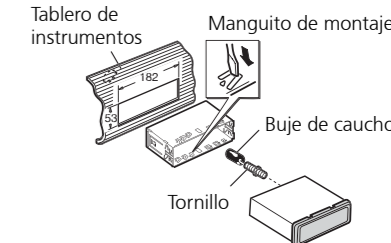
Montaje delantero DIN

Instalación con el buje de caucho

1. Inserte el manguito de montaje en el tablero de instrumentos.
2. Fije el manguito de montaje utilizando un destornillador para doblar las lengüetas de metal (90°) en posición.

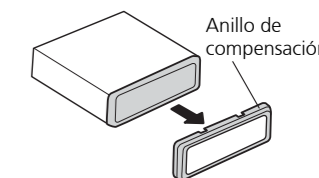
Español

3. Instale la unidad como se muestra.

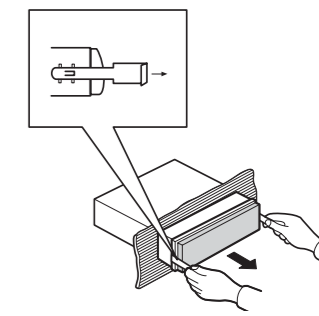


Extracción de la unidad

1. Extienda las partes superior e inferior del anillo de compensación hacia fuera para extraer el anillo de compensación. Cuando reinstale el anillo de compensación en la unidad hasta que encaje con un "clic". (Si se instala el anillo de compensación invertido, puede que el anillo de compensación no se encaje correctamente.)
 - Se hace más fácil quitar el anillo de compensación si se suelta el panel delantero.



2. Inserte las llaves de extracción suministradas en ambos lados de la unidad hasta que se enganchen en posición.



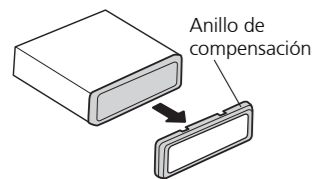
3. Tire de la unidad del tablero de instrumentos.

Instalación

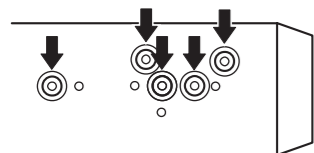
Montaje trasero DIN

1. **Extienda las partes superior e inferior del anillo de compensación hacia fuera para extraer el anillo de compensación. Cuando reinstale el anillo de compensación, empuje el anillo de compensación en la unidad hasta que encaje con un "clic". (Si se instala el anillo de compensación invertido, puede que el anillo de compensación no se encaje correctamente.)**

- Se hace más fácil quitar el anillo de compensación si se suelta el panel delantero.

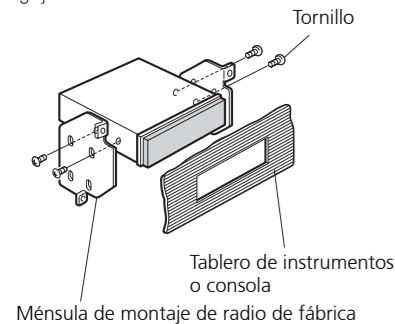


2. **Determine la posición apropiada donde los agujeros en la ménsula y el lado de la unidad se emparejan.**



3. **Apriete los dos tornillos en cada lado.**

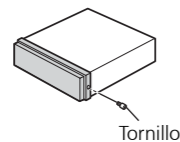
- Utilice tornillos con cabeza ovalada (5 mm x 8 mm) o tornillos de cabeza embutida (5 mm x 9 mm), dependiendo de la forma de los agujeros de tornillo en la ménsula.



Español

Fijación del panel delantero

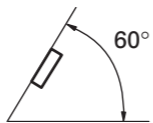
Si no planea extraer el panel delantero, se puede fijar el panel delantero con el tornillo suministrado.



Einbau

Hinweise

- Überprüfen Sie alle Anschlüsse und Systeme, bevor Sie das Gerät endgültig einbauen.
- Verwenden Sie keine unautorisierten Teile. Die Verwendung von unautorisierten Teilen kann zu Funktionsstörungen führen.
- Wenden Sie sich an Ihren Fachhändler, wenn zum Einbau des Geräts Löcher gebohrt oder andere Veränderungen an Ihrem Auto vorgenommen werden müssen.
- Bauen Sie das Gerät nicht an einer Stelle ein, wo:
 - es den Fahrer beim Fahren behindert.
 - es den Beifahrer bei plötzlichem Bremsen verletzen kann.
- Der Halbleiterlaser wird bei Überhitzung beschädigt. Bauen Sie das Gerät daher nicht an einer Stelle ein, wo es heiß wird, z. B. in der Nähe einer Heizungsauslassöffnung.
- Die optimale Leistung wird erzielt, wenn der Einbauwinkel nicht mehr als 60° beträgt.



DIN Einbau an der Vorderseite/Rückseite

Dieses Gerät kann entweder an der "Vorderseite" (herkömmliche DIN Einbau an der Vorderseite) oder an der "Rückseite" (DIN Einbau an der Rückseite mit Hilfe der Löcher für die Gewindeschrauben, die sich an der Seite des Geräte-Chassis befinden) eingebaut werden. Einzelheiten entnehmen Sie bitte den folgenden Einbaumethoden.

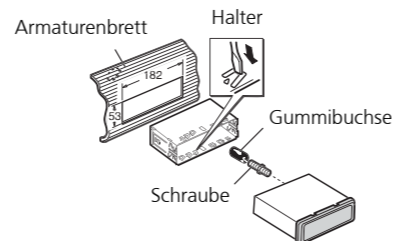
DIN Einbau an der Vorderseite

Einbau mit der Gummibuchse

1. **Setzen Sie den Halter in das Armaturenbrett ein.**
 - Verwenden Sie beim Einbau an einer engen Stelle einen mitgelieferten Halter. Wenn nicht genügend Platz hinter dem Gerät vorhanden ist, verwenden Sie den vom Werk mitgelieferten Halter.
2. **Befestigen Sie den Halter mit Hilfe eines Schraubendrehers, um die Metalllaschen um 90° zu verbiegen.**

Deutsch

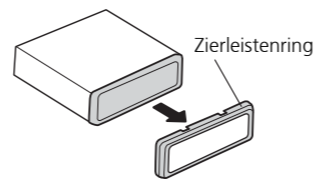
3. Bauen Sie das Gerät wie gezeigt ein.



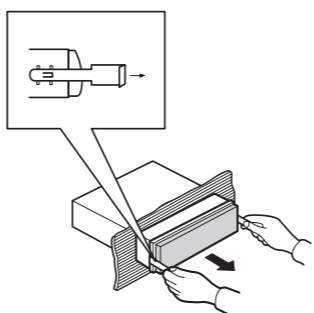
Ausbauen des Geräts

1. **Ziehen Sie den Zierleistenring an der Ober- und Unterseite nach außen, um den Ring zu entfernen. Beim erneuten Anbringen des Zierleistenrings drücken Sie den Ring auf das Gerät, bis er einrastet. (Falls der Zierleistenring verkehrt herum angebracht wird, passt er nicht richtig.)**

- Wenn die Frontplatte freigegeben ist, ist es ganz einfach, den Zierleistenring abzunehmen.



2. **Setzen Sie die mitgelieferten Ausziehschlüssel auf beiden Seiten bis zur Einrastposition in das Gerät ein.**



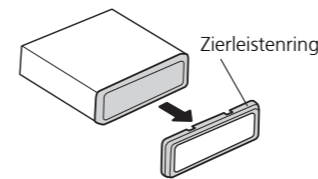
3. **Ziehen Sie das Gerät aus dem Armaturenbrett.**

Einbau

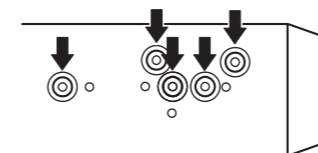
DIN Einbau an der Rückseite

1. **Ziehen Sie den Zierleistenring an der Ober- und Unterseite nach außen, um den Ring zu entfernen. Beim erneuten Anbringen des Zierleistenrings drücken Sie den Ring auf das Gerät, bis er einrastet. (Falls der Zierleistenring verkehrt herum angebracht wird, passt er nicht richtig.)**

- Wenn die Frontplatte freigegeben ist, ist es ganz einfach, den Zierleistenring abzunehmen.

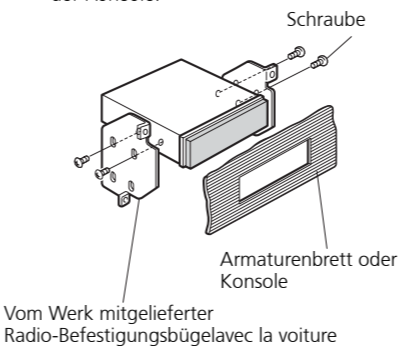


2. **Bestimmen Sie die geeignete Position, wo die Löcher in der Konsole und an der Geräteseite übereinstimmen.**



3. **Ziehen Sie zwei Schrauben auf jeder Seite fest.**

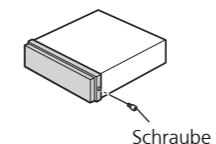
- Verwenden Sie entweder Flachrundkopfschrauben (5 mm x 8 mm) oder Schrauben mit bündiger Oberfläche (5 mm x 9 mm), je nach der Art der Schraubenlöcher in der Konsole.



Deutsch

Befestigung der Frontplatte

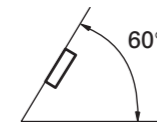
Falls Sie nicht beabsichtigen, die Frontplatte abzunehmen, kann sie mit der mitgelieferten Schraube befestigt werden.



Installation

Remarque

- Vérifiez toutes les connexions et tous les systèmes avant l'installation finale.
- N'utilisez aucune pièce non autorisée. L'utilisation de pièces non autorisées peut causer un mauvais fonctionnement.
- Consultez votre revendeur si l'installation nécessite que vous perciez des trous ou effectuez d'autres modifications du véhicule.
- N'installez pas l'appareil dans un endroit où:
 - il peut gêner la conduite du véhicule.
 - il peut causer des blessures à un passager à la suite d'un arrêt brutal.
- Le laser à semi-conducteur sera endommagé en cas de surchauffe. Installez cet appareil à l'écart des endroits chauds tels que près de la sortie du chauffage.
- Des performances optimales peuvent être obtenues quand l'appareil est installé avec un angle de moins de 60°.



Montage avant/arrière DIN

Cet appareil peut être installé correctement par "l'avant" (montage avant conventionnel DIN) ou par "l'arrière" (montage par l'arrière DIN, en utilisant les trous taraudés de chaque côté du châssis). Pour les détails, reportez-vous aux méthodes d'installation suivantes.

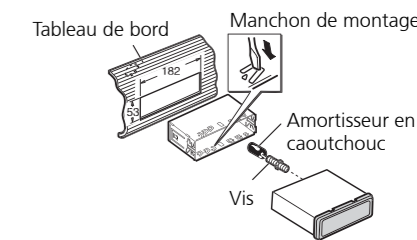
Montage avant DIN

Installation avec l'amortisseur en caoutchouc

1. **Insérez le manchon de montage dans le tableau de bord.**
 - Si l'installation se fait dans un emplacement étroit, utilisez le manchon de montage fourni. S'il y a suffisamment de place derrière l'appareil, utilisez le manchon de montage fourni avec la voiture.
2. **Fixez le manchon de montage en utilisant un tournevis pour tordre les languettes de métal (90°).**

Français

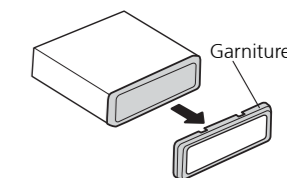
3. **Installez l'appareil comme montré sur l'illustration.**



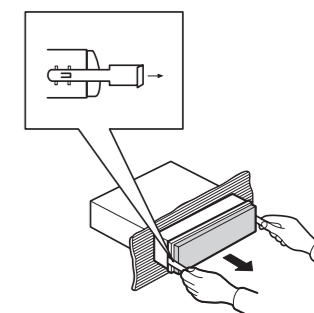
Retrait de l'appareil

1. **Étendez la partie supérieure et inférieure de la garniture vers l'extérieur pour la retirer. Pour fixer de nouveau la garniture, poussez la garniture sur l'appareil jusqu'à ce qu'elle s'emboîte en produisant un bruit sec. (Si la garniture est fixée à l'envers, elle ne s'emboîte pas correctement.)**

- Il est plus facile de retirer la garniture quand le panneau avant est détaché.



2. **Insérez les clés d'extraction fournies de chaque côté de l'appareil jusqu'à ce que vous entendiez un dé clic.**



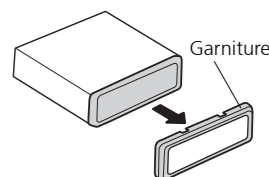
3. **Tirez l'appareil pour le sortir du tableau de bord.**

Installation

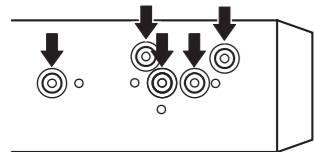
Montage arrière DIN

1. **Étendez la partie supérieure et inférieure de la garniture vers l'extérieur pour la retirer. Pour fixer de nouveau la garniture, poussez la garniture sur l'appareil jusqu'à ce qu'elle s'emboîte en produisant un bruit sec. (Si la garniture est fixée à l'envers, elle ne s'emboîte pas correctement).**

- Il est plus facile de retirer la garniture quand le panneau avant est détaché.

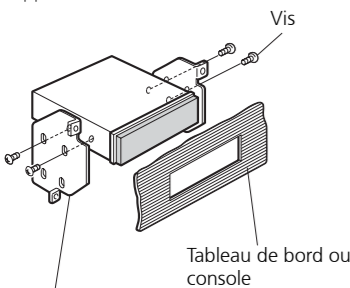


2. **Déterminez la position appropriée dans laquelle les trous du support de montage coïncident avec ceux du côté de l'appareil.**



3. **Serrez deux vis de chaque côté.**

- Utilisez des vis à tête bombée (5 mm x 8 mm) ou des vis à tête encastrée (5 mm x 9 mm), en fonction de la forme des trous dans le support.

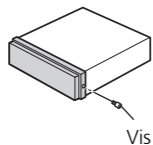


Support de montage fourni avec la voiture

Français

Fixation du panneau avant

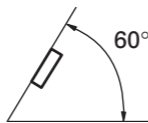
Si vous ne prévoyez pas de détacher le panneau avant, il peut être fixé avec la vis fournie.



Installazione

Nota

- Prima dell'installazione finale vi raccomandiamo di verificare tutti i sistemi coinvolti e le relative connessioni.
- Non fate mai uso di parti non autorizzate. Esse potrebbero infatti dar luogo a malfunzionamenti.
- Qualora l'installazione richieda l'esecuzione di fori oppure di modifiche al veicolo, rivolgetevi innanzi tutto al vostro rivenditore.
- Non installate questa unità ove:
 - possa interferire con la guida del veicolo.
 - possa causare il ferimento dei passeggeri in caso di brusca frenata.
- Il laser a semiconduttore si potrebbe danneggiare in caso di surriscaldamento. Installate pertanto l'unità lontano dai punti ad elevata temperatura quali, ad esempio, gli effusori del sistema di riscaldamento del veicolo.
- Le prestazioni migliori si ottengono quando s'installa l'unità secondo un angolo di ampiezza inferiore a 60°.



Installazione DIN frontale/posteriore

L'unità può essere correttamente installata sia su "frontalmente" (normale installazione DIN frontale) sia "posteriormente" (installazione DIN posteriore impiegando i fori filettati ubicati sui lati del telaio). Le sezioni che seguono offrono informazioni dettagliate sui due metodi d'installazione.

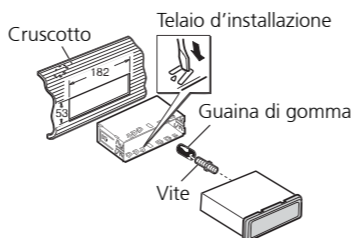
Installazione DIN frontale

Installazione con la guaina di gomma

1. **Inserite nel cruscotto il telaio d'installazione.**
 - Il telaio d'installazione va usato in caso d'installazione in un punto poco profondo. Qualora posteriormente all'unità vi sia sufficiente spazio è raccomandabile impiegare il telaio d'installazione del costruttore.
2. **Fissate il telaio d'installazione usando un cacciavite col quale piegare in posizione (di 90°) le linguette metalliche.**

Italiano

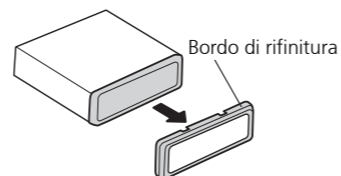
3. Installate l'unità nel modo mostrato.



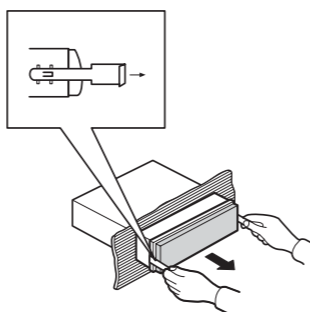
Rimozione dell'unità

1. **Tirate verso l'esterno le parti superiore e inferiore del bordo di rifinitura in modo da rimuoverlo. Per rimontarlo premetelo nell'unità sino ad avvertirne lo scatto in posizione (non s'inserisce correttamente se si tenta di montarlo capovolto).**

- La rimozione del bordo di rifinitura risulta più facile quando si rimuove il pannello anteriore.



2. **Inserite in entrambi i lati dell'unità le apposite chiavi di estrazione sino ad avvertirne lo scatto in posizione.**



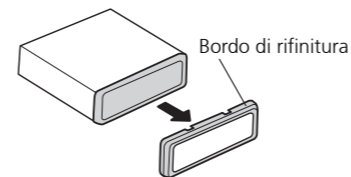
3. **Estraete l'unità dal cruscotto.**

Installazione

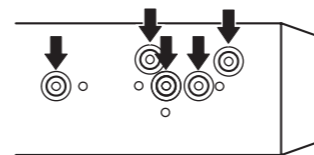
Installazione DIN posteriore

1. **Tirate verso l'esterno le parti superiore e inferiore del bordo di rifinitura in modo da rimuoverlo. Per rimontarlo premetelo nell'unità sino ad avvertirne lo scatto in posizione (non s'inserisce correttamente se si tenta di montarlo capovolto).**

- La rimozione del bordo di rifinitura risulta più facile quando si rimuove il pannello anteriore.

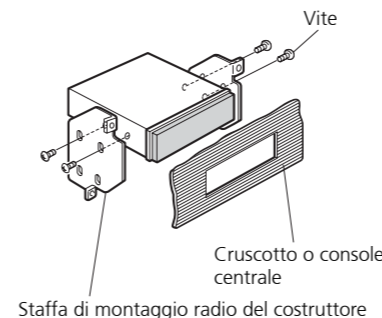


2. **Determinate il punto esatto in cui i fori della staffa e quelli ubicati ai lati dell'unità coincidono.**



3. **Serrate bene due viti di entrambi i lati.**

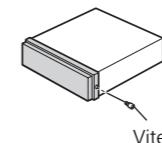
- In funzione della forma dei fori filettati della staffa usate viti a trave (5 mm x 8 mm) oppure viti incassate (5 mm x 9 mm).



Italiano

Fissaggio del pannello anteriore

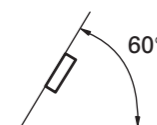
Qualora non intendiate separare il pannello anteriore, esso può essere perennemente fissato con la vite fornita in dotazione.



Installatie

Opmerking

- Controleer alle aansluitingen en systemen voor de uiteindelijke installatie.
- Gebruik geen ongeautoriseerde onderdelen. Gebruik van niet-goedgekeurde onderdelen kan leiden tot storingen.
- Raadpleeg uw dealer als u voor de installatie gaten moet boren of andere wijzigingen aan het voertuig zelf moet aanbrengen.
- Installeer dit toestel in geen geval op een locatie waar:
 - het de besturing van het voertuig kan hinderen.
 - het een passagier zou kunnen verwonden bij een noodstop.
- De halfgeleider laser zal kapot gaan als deze oververhit raakt. Installeer dit toestel niet in de buurt van zeer warme plekken, zoals bij een verwarmingsrooster.
- De optimale prestaties worden verkregen wanneer het toestel geïnstalleerd wordt onder een hoek van minder dan 60°.



DIN Voor/achter montage

Dit toestel kan op de juiste manier worden vastgemaakt aan de voorkant (conventionele DIN montage) of aan de achterkant (DIN achtermontage, met behulp van de schroefgaatjes aan de zijkanten van het chassis van het toestel). Voor details verwijzen we u naar de volgende installatiemethoden.

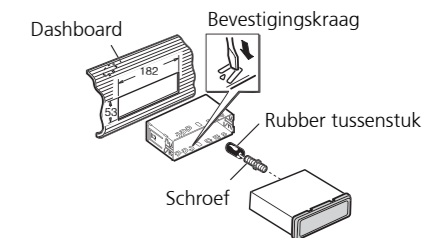
DIN Voor-montage

Installatie met het rubber tussenstuk

1. **Steek de bevestigingskraag in het dashboard.**
 - Gebruik een andere bevestigingskraag bij installatie op een relatief ondiepe locatie. Als er genoeg ruimte achter het toestel is, kunt u de standaard meegeleverde bevestigingskraag gebruiken.
2. **Zet de bevestigingskraag vast door met behulp van een schroevendraaier de metalen lipjes te verbuigen (90°).**

Nederlands

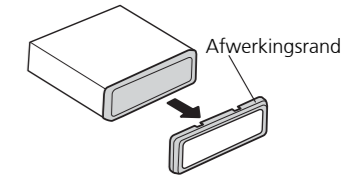
3. **Installeer het toestel zoals u kunt zien op de afbeelding.**



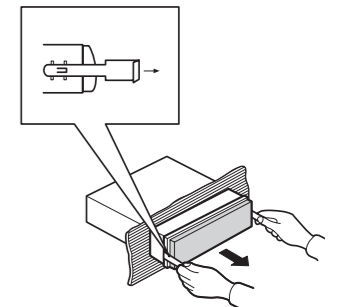
Verwijderen van het toestel

1. **Buig de bovenkant en de onderkant van de afwerkingsrand naar buiten om deze te verwijderen. Druk de afwerkingsrand op het toestel tot deze vastklikt wanneer u de afwerkingsrand weer vast maakt. (Als de afwerkingsrand ondersteboven gehouden wordt, zal deze niet goed passen.)**

- De afwerkingsrand is makkelijker los te maken wanneer het voorpaneel verwijderd is.



2. **Steek de meegeleverde ontgrendelingsstrips in beide zijkanten van het toestel tot deze vastklikken.**



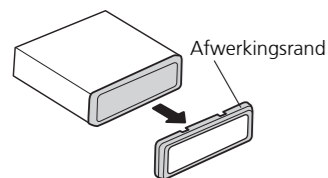
3. **Trek het toestel uit het dashboard.**

Installatie

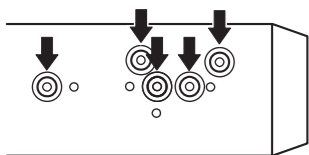
DIN Achter-montage

1. **Buig de bovenkant en de onderkant van de afwerkingsrand naar buiten om deze te verwijderen. Druk de afwerkingsrand op het toestel tot deze vastklikt wanneer u de afwerkingsrand weer vast maakt. (Als de afwerkingsrand ondersteboven gehouden wordt, zal deze niet goed passen.)**

- De afwerkingsrand is makkelijker los te maken wanneer het voorpaneel verwijderd is.

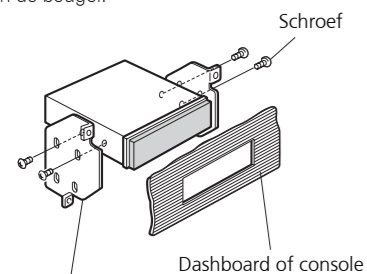


2. **Bepaal welke gaatjes in de beugel en in de zijkant van het toestel met elkaar overeenkomen.**



3. **Gebruik twee schroeven aan elke kant.**

- Gebruik schroeven met platte kop (5 mm x 8 mm) of verzinkbare kop (5 mm x 9 mm), afhankelijk van de vorm van de schroefgaatjes in de beugel.

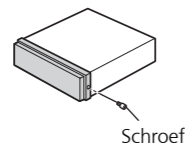


Fabrieksmontagebeugel of-steun voor bevestiging radio e.d.

Nederlands

Vastzetten van het voorpaneel

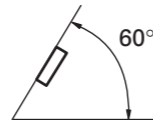
Als u het voorpaneel niet wilt kunnen verwijderen, kunt u het vastzetten met de daartoe meegeleverde schroef.



Установка

Примечание

- Проверьте все соединения и системы перед окончательной установкой.
- Не используйте неразрешенные части. Использование неразрешенных частей может стать причиной неисправной работы.
- Проконсультируйтесь с вашим дилером, если установка требует просверливания отверстий или других модификаций вашего транспортного средства.
- Не устанавливайте устройство там, где:
 - оно может служить препятствием работы транспортного средства.
 - оно может стать причиной повреждения пассажира в результате внезапной остановки.
- Полупроводниковый лазер будет поврежден, если он перегреется. Устанавливайте данное устройство вдали от горячих мест, таких как рядом с выпуском нагревателя.
- Оптимальное изображение не получается, когда устройство установлено под углом меньше чем 60°.



Переднее/Заднее крепление по стандарту DIN

Крепление данного устройства можно выполнять как "спереди" (стандартное переднее крепление DIN), так и "сзади" (заднее крепление DIN с использованием резьбовых отверстий для винтов, расположенных по бокам рамы устройства). Более подробная информация приведена ниже в иллюстрированном описании методов установки.

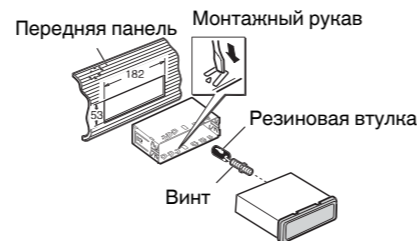
Переднее крепление по стандарту DIN

Установка с резиновой втулкой

1. **Вставьте монтажный рукав в переднюю панель.**
 - Когда устанавливаете в неглубокое пространство, используйте предусмотренный монтажный рукав. Если позади устройства имеется достаточное пространство, используйте предусмотренный заводом монтажный рукав.
2. **Закрепите монтажный рукав, используя отвертку, чтобы согнуть металлические уши (90°) на место.**

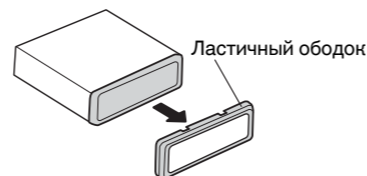
Русский

3. **Установите устройство как показано на иллюстрации.**

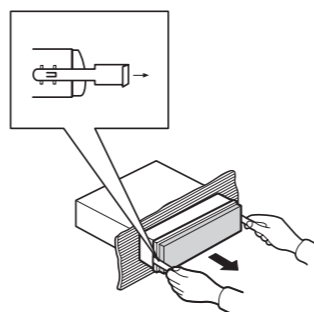


Удаление Устройства

1. **Оттяните верх и низ ластичного ободка наружу, чтобы вытащить его. Когда повторно присоединяете ластичный ободок, вдавите его в устройство, пока он не щелкнет. (Если ластичный ободок присоединен верхней стороной вниз, то он не будет подогнан должным образом).**
 - Вытащить ластичный ободок легче, если передняя панель опущена.



2. **Вставьте предусмотренные ключи для извлечения в обе стороны устройства, пока они не защелкнутся на место.**

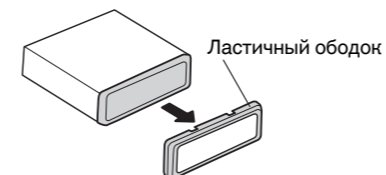


3. **Вытяните устройство из передней панели.**

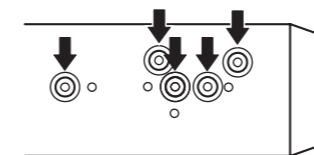
Установка

Заднее крепление по стандарту DIN

1. **Оттяните верх и низ ластичного ободка наружу, чтобы вытащить его. Когда повторно присоединяете ластичный ободок, вдавите его в устройство, пока он не щелкнет. (Если ластичный ободок присоединен верхней стороной вниз, то он не будет подогнан должным образом).**
 - Вытащить ластичный ободок легче, если передняя панель опущена.

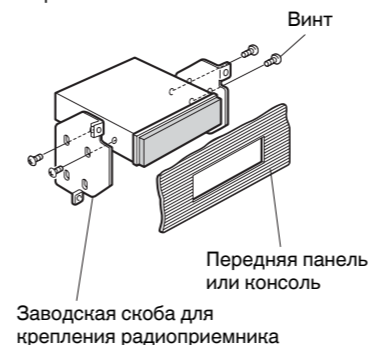


2. **Подберите подходящее место, где отверстия на скобе и стороне устройства будут совпадать.**



3. **Затяните два винта на каждой стороне.**

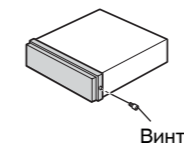
- Используйте винты со сферической головкой (5 мм x 8 мм) или винты с потайной головкой (5 мм x 9 мм), в зависимости от формы отверстий в скобе.



Русский

Закрепление передней панели

Если вы не планируете отсоединять переднюю панель, то она может быть закреплена с помощью поставляемого винта.

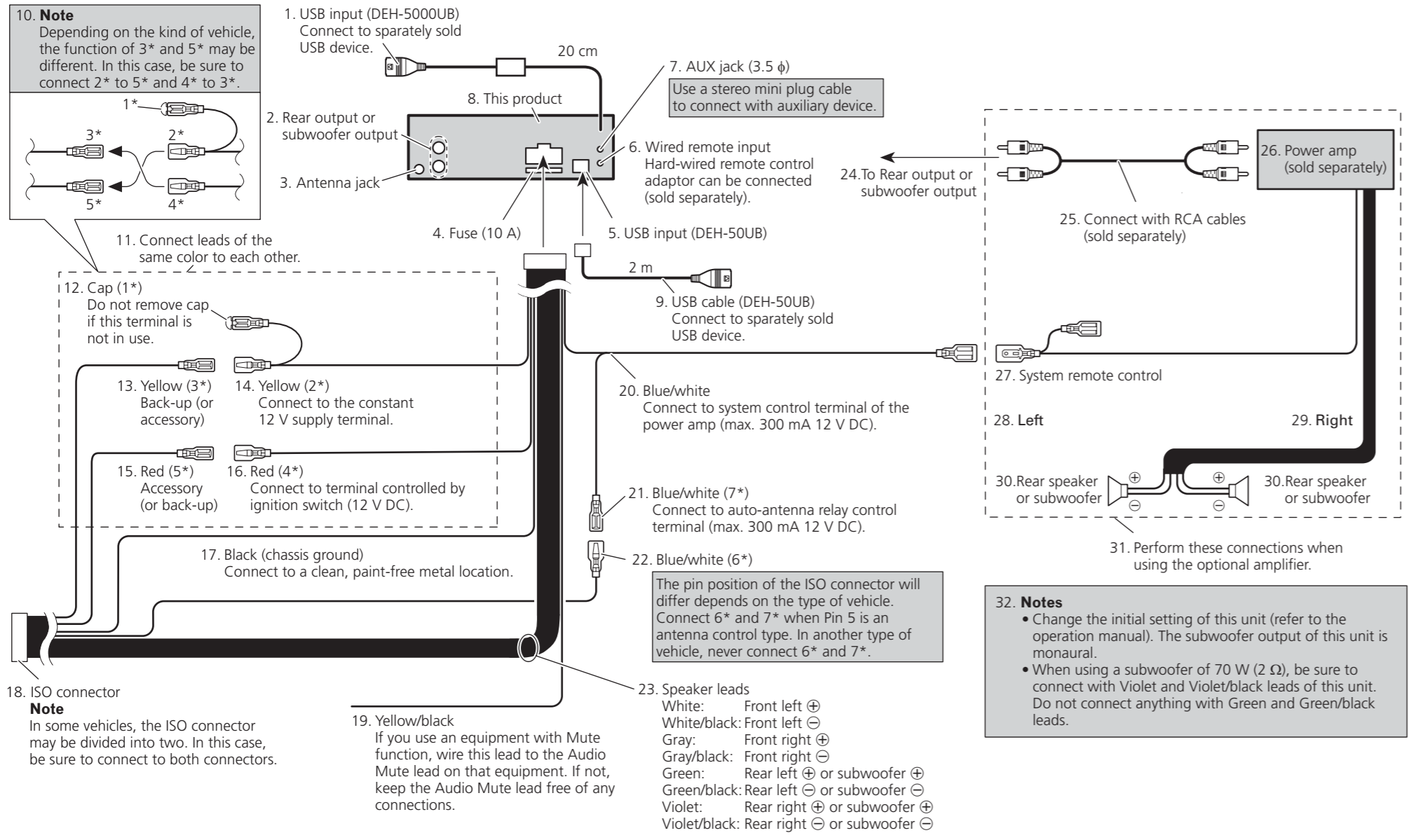


Connecting the units

English

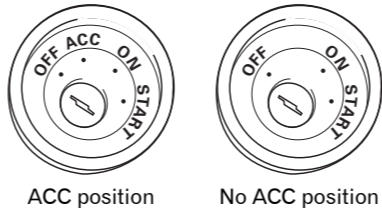
Connecting the units

English



Note

- When this unit is installed in a vehicle without ACC (accessory) position on the ignition switch, red cable must be wired to the terminal that can detect the operation of the ignition key. Otherwise, battery drain may result.



- Use this unit in other than the following conditions could result in fire or malfunction.
 - Vehicles with a 12-volt battery and negative grounding.
 - Speakers with 50 W (output value) and 4 ohm to 8 ohm (impedance value).
- To prevent short-circuit, overheating or malfunction, be sure to follow the directions below.
 - Disconnect the negative terminal of the battery before installation.
 - Secure the wiring with cable clamps or adhesive tape. To protect the wiring, wrap adhesive tape around them where they lie against metal parts.
 - Place all cables away from moving parts, such as gear shift and seat rails.
 - Place all cables away from hot places, such as near the heater outlet.
 - Do not pass the yellow cable through a hole into the engine compartment to connect to a battery.
 - Cover any disconnected cable connectors with insulating tape.
 - Do not shorten any cables.
 - Never cut the insulation of the power cable of this unit in order to share the power to other equipment. Current capacity of the cable is limited.
 - Use a fuse of the rating prescribed.
 - Never wire the speaker negative cable directly to ground.
 - Never band together multiple speaker's negative cables.

- Control signal is output through blue/white cable when this unit is powered on. Connect it to an external power amp's system remote control or the vehicle's auto-antenna relay control terminal (max. 300 mA, 12 V DC). If the vehicle is equipped with a glass antenna, connect it to the antenna booster power supply terminal.
- Never connect blue/white cable to external power amp's power terminal. Also, never connect it to the power terminal of the auto antenna. Otherwise, battery drain or malfunction may result.
- Black cable is ground. This cable and other product's ground cable (especially, high-current products such as power amp) must be wired separately. Otherwise, fire or malfunction may result if they are accidentally detached.

Connection Diagram

- USB input (DEH-5000UB)
Connect to separately sold USB device.
- Rear output or subwoofer output
- Antenna jack
- Fuse (10 A)
- USB input (DEH-50UB)
- Wired remote input
Hard-wired remote control adaptor can be connected (sold separately).
- AUX jack (3.5 φ)
Use a stereo mini plug cable to connect with auxiliary device.
- This product
- USB cable (DEH-50UB)
Connect to separately sold USB device.
- Note
Depending on the kind of vehicle, the function of 3* and 5* may be different. In this case, be sure to connect 2* to 5* and 4* to 3*.
- Connect leads of the same color to each other.
- Cap (1*)
Do not remove cap if this terminal is not in use.
- Yellow (3*)
Back-up (or accessory)
- Yellow (2*)
Connect to the constant 12 V supply terminal.
- Red (5*)
Accessory (or back-up)
- Red (4*)
Connect to terminal controlled by ignition switch (12 V DC).
- Black (chassis ground)
Connect to a clean, paint-free metal location.
- ISO connector
Note
In some vehicles, the ISO connector may be divided into two. In this case, be sure to connect to both connectors.
- Yellow/black
If you use an equipment with Mute function, wire this lead to the Audio Mute lead on that equipment. If not, keep the Audio Mute lead free of any connections.
- Blue/white
Connect to system control terminal of the power amp (max. 300 mA 12 V DC).

- Blue/white (7*)
Connect to auto-antenna relay control terminal (max. 300 mA 12 V DC).
- Blue/white (6*)
The pin position of the ISO connector will differ depends on the type of vehicle. Connect 6* and 7* when Pin 5 is an antenna control type. In another type of vehicle, never connect 6* and 7*.
- Speaker leads
White: Front left ⊕
White/black: Front left ⊖
Gray: Front right ⊕
Gray/black: Front right ⊖
Green: Rear left ⊕ or subwoofer ⊕
Green/black: Rear left ⊖ or subwoofer ⊖
Violet: Rear right ⊕ or subwoofer ⊕
Violet/black: Rear right ⊖ or subwoofer ⊖
- To rear output or subwoofer output
- Connect with RCA cables (sold separately)
- Power amp (sold separately)
- System remote control
- Left
- Right
- Rear speaker or subwoofer
- Perform these connections when using the optional amplifier.
 - Change the initial setting of this unit (refer to the operation manual). The subwoofer output of this unit is monaural.
 - When using a subwoofer of 70 W (2 Ω), be sure to connect with Violet and Violet/black leads of this unit. Do not connect anything with Green and Green/black leads.

Conexión de las unidades

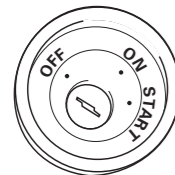
Español



- Cuando se instale esta unidad en un vehículo sin la posición ACC (accesorio) en el interruptor de encendido, se debe conectar el cable rojo al terminal que puede detectar la operación de la llave de encendido. De lo contrario, la batería puede descargarse.



Posición ACC



Sin posición ACC

- El uso de esta unidad en condiciones diferentes de las siguientes podría causar un fuego o fallo de funcionamiento.
 - Vehículos con una batería de 12 voltios y puesta a tierra negativa.
 - Altavoz con 50 W (valor de salida) y de 4 a 8 ohmios (valor de impedancia).
- Para prevenir cortocircuitos, sobrecalentamiento o fallo de funcionamiento, asegúrese de seguir las instrucciones a continuación.
 - Desenchufe el terminal negativo de la batería antes de la instalación.
 - Fije el cableado con abrazaderas de cable o con cinta adhesiva. Para proteger el cableado, envuélvalo con cinta adhesiva donde el cableado se apoya sobre piezas metálicas.
 - Posicione todos los cables alejados de las piezas móviles, como el cambio de marchas y rieles de los asientos.
 - Posicione todos los cables alejados de lugares calientes como cerca de la salida del calentador.
 - No pase el cable amarillo a través de un agujero en el compartimiento del motor para conectar la batería.
 - Cubra cualquier conector de cable desconectado con cinta de aislamiento.
 - No acorte ningún cable.
 - No corte nunca el aislamiento del cable de alimentación de esta unidad para compartir la energía con otro equipo. La capacidad de corriente del cable es limitada.
 - Utilice un fusible con la capacidad especificada.
 - No conecte nunca el cable negativo de altavoz directamente a la puesta a tierra.
 - No junte nunca múltiples cables negativos de altavoz.

- La señal de control se emite a través del cable azul/blanco cuando se enciende esta unidad. Conéctelo a un terminal de control de sistema de amplificador de potencia externo o al terminal de control de relé de antena automática del vehículo (máx. 300 mA, 12 V CC). Si el vehículo está equipado con una antena de vidrio, conéctelo al terminal de suministro de potencia de refuerzo de la antena.
- No conecte nunca el cable azul/blanco al terminal de alimentación de un amplificador de potencia externo. Igualmente, no conéctelo nunca al terminal de alimentación de la antena automática.
- De lo contrario, puede ocurrir la descarga de la batería o un fallo de funcionamiento.
- El cable negro es para la puesta a tierra. Se debe conectar este cable y el cable de puesta a tierra de otro producto (especialmente de productos de alta corriente como un amplificador de potencia) separadamente. De lo contrario, puede ocurrir un fuego o fallo de funcionamiento si los cables se sueltan accidentalmente.

Conexión de las unidades

Diagrama de conexión

1. Entrada USB (DEH-5000UB)
Conecte al dispositivo USB vendido separadamente.
2. Salida trasera o salida de altavoz de subgraves
3. Toma de antena
4. Fusible (10 A)
5. Entrada USB (DEH-50UB)
6. Entrada remota cableada
Se puede conectar el adaptador de control remoto cableado (vendido separadamente).
7. Jack AUX (3.5 ϕ)
Utilice un cable con clavija mini estéreo con el equipo auxiliar.
8. Este producto
9. Cable USB (DEH-50UB)
Conecte al dispositivo USB vendido separadamente.
10. Nota
Dependiendo del tipo de vehículo, la función de 3* y 5* puede ser diferente. En este caso, asegúrese de conectar 2* a 5* y 4* a 3*.
11. Conecte los hilos del mismo color a cada otro.
12. Tapa (1*)
No quite la tapa cuando no se utiliza este terminal.
13. Amarillo (3*)
Reserva (o accesorio)
14. Amarillo (2*)
Conecte el terminal de suministro de 12 V constante.
15. Rojo (5*)
Accesorio (o reserva)
16. Rojo (4*)
Conecte al terminal controlado por del interruptor de encendido (12 V CC).
17. Negro (masa de la carrocería)
Conecte a un punto de metal limpio, libre de pintura.
18. Conector ISO
Nota
En algunos vehículos, puede que el conector ISO esté dividido en dos. En este caso, asegúrese de conectar a ambos conectores.
19. Amarillo/negro
Si se utiliza un equipo con función de silenciamiento, conecte este conductor con el conductor de silenciamiento de audio en tal equipo. Si no, mantenga el enmudecimiento de audio libre de cualquier conexión.

Español

20. Azul/blanco
Conecte al terminal de control de sistema del amplificador de potencia (máx. 300 mA 12 V CC).
21. Azul/blanco (7*)
Conecte al terminal de control de relé de antena automática (máx. 300 mA 12 V CC).
22. Azul/blanco (6*)
La posición de los contactos del conector ISO difiere dependiendo del tipo del vehículo. Conecte 6* y 7* cuando el contacto 5 es del tipo de control de antena. En otros tipos de vehículo, no conecte nunca 6* y 7*.
23. Hilos de altavoz
Blanco: Izquierda delantera \oplus
Blanco/negro: Izquierda delantera \ominus
Gris: Derecha delantera \oplus
Gris/negro: Derecha delantera \ominus
Verde: Izquierda trasera \oplus
o altavoz de subgraves \oplus
Verde/negro: Izquierda trasera \ominus
o altavoz de subgraves \ominus
Violeta: Derecha trasera \oplus
o altavoz de subgraves \oplus
Violeta/negro: Derecha trasera \ominus
o altavoz de subgraves \ominus
24. A la salida trasera o a la salida del altavoz de subgraves
25. Conecte los cables RCA (vendidos separadamente)
26. Amplificador de potencia (vendido separadamente)
27. Control remoto de sistema
28. Izquierda
29. Derecha
30. Altavoz trasero o altavoz de subgraves
31. Realice estas conexiones cuando utilice el amplificador opcional.
32. Notas
 - Cambie el ajuste inicial de esta unidad (refiérase al manual de operación). La salida de altavoz de subgraves de esta unidad es monofónica.
 - Cuando utilice un altavoz de subgraves de 70 W (2 Ω), asegúrese de conectarlo con los hilos Violeta y Violeta/negro de esta unidad. No conecte nada con los hilos Verde y Verde/negro.

Anschließen der Geräte



- Wenn dieses Gerät in einem Auto eingebaut wird, as auf dem Zündschalter keine ACC (Zubehör)-Position hat, sollte die rote Leitung des Geräts an eine Klemme angeschlossen werden, die die Position des Zündschalters erfassen kann. Anderenfalls kann die Autobatterie entleert werden.



ACC-Position



Keine ACC-Position

- Wenn das Gerät nicht unter den folgenden Bedingungen eingebaut wird, kann ein Brand oder eine Funktionsstörung auftreten.
 - Fahrzeuge mit einer 12-Volt-Batterie und negativer Erdung.
 - Lautsprecher mit 50 W (Ausgangsleistung) und 4 bis 8 Ohm (Impedanz).
- Um Kurzschlüsse, eine Überhitzung oder Funktionsstörung zu verhindern, befolgen Sie bitte die folgenden Hinweise:
 - Trennen Sie die negative Klemme der Batterie vor dem Einbau ab.
 - Sichern Sie die Leitungen mit Kabelklemmen oder Klebeband. Zum Schutz der Leitungen sollten sie an Stellen, wo sie Metallteile berühren, mit Klebeband umwickelt werden.
 - Verlegen Sie alle Leitungen so, dass keine beweglichen Teile, wie die Gangschaltung und die Sitzschienen, berühren.
 - Verlegen Sie alle Kabel so, dass sie von heißen Stellen, wie etwa der Heizungsauslassöffnung entfernt sind.
 - Führen Sie die gelbe Leitung zum Anschluss an die Batterie nicht durch ein Loch in den Motorraum ein.
 - Umwickeln Sie abgetrennte Leitungen mit Isolierband.
 - Verkürzen Sie keine Kabel.
 - Führen Sie niemals anderen Geräten Strom zu, indem Sie die Isolierung der Stromversorgungsleitung dieses Geräts durchschneiden und davon Strom abzapfen. Die Strombelastbarkeit der Leitung ist begrenzt.
 - Verwenden Sie eine Sicherung mit dem vorgeschriebenen Nennwert.
 - Schließen Sie das negative Lautsprecherkabel nie direkt an die Erdung an.
 - Bündeln Sie nie die negativen Kabeln mehrerer Lautsprecher.

Deutsch

- Das Steuersignal wird über das blaue/weiße Kabel ausgegeben, wenn dieses Geräts eingeschaltet wird. Schließen Sie es an eine System-Fernbedienung eines externen Leistungsverstärkers oder an die Autoantennenrelais-Steuerungsklemme des Fahrzeugs an (max. 300 mA, 12 V Gleichspannung). Wenn das Fahrzeug mit einer Fensterantenne ausgestattet ist, schließen Sie es an die Antennenverstärker-Stromversorgungsklemme an.
- Schließen Sie das blaue/weiße Kabel nie an die Leistungsklemme des Verstärkers an. Außerdem darf das blaue/weiße Kabel nicht an die Leistungsklemme der Auto-Antenne angeschlossen werden. Ein solcher Anschluss könnte zu einer Belastung der Batterie führen und Funktionsstörungen verursachen.
- Das schwarze Kabel ist das Erdungskabel. Dieses Kabel ist getrennt von der Erde von Hochstrom-Geräten, wie z. B. Leistungsverstärkern, zu erden. Anderenfalls besteht die Gefahr einer Beschädigung der Geräte oder eines Brandes, falls die Erdungsstelle versehentlich abgetrennt wird.

Anschließen der Geräte

Anschlussdiagramm

1. USB-Eingang (DEH-5000UB)
Für den Anschluss an das separat erhältliche USB-Gerät.
2. Ausgang für hintere Zusatzlautsprecher oder Subwoofer-Ausgang
3. Antennebuchse
4. Sicherung (10 A)
5. USB-Eingang (DEH-50UB)
6. Buchse für die verdrahtete Fernbedienung
Hier kann ein Drahtfernbedienungsadapter (getrennt erhältlich) angeschlossen werden.
7. AUX-Buchse (3.5 ϕ)
Zur Verbindung mit Zusatzausrüstung verwenden Sie ein Stereo-Ministeckerkabel.
8. Dieses Produkt
9. USB-Kabel (DEH-50UB)
Für den Anschluss an das separat erhältliche USB-Gerät.
10. Hinweis
Je nach Art des Fahrzeugs besitzen 3* und 5* u. U. unterschiedliche Funktionen. Verbinden Sie in einem solchen Fall 2* mit 5* und 4* mit 3*.
11. Verbinden Sie Leitungen derselben Farbe miteinander.
12. Kappe (1*)
Wenn dieser Steckverbinder nicht verwendet wird, lassen Sie die Kappe aufgesetzt.
13. Gelb (3*)
Reserve (oder Zubehör)
14. Gelb (2*)
An eine Stromversorgung anschließen, die immer Gleichstrom von 12 V führt.
15. Rot (5*)
Zubehör (oder Reserve)
16. Rot (4*)
An eine Stromversorgung anschließen, (12 V Gleichspannung), die mit dem Zündschloss ein-/ausgeschaltet wird.
17. Schwarz (Erdung)
An ein sauberes Metallteil anschließen, das von Farbe frei ist.
18. ISO-Anschluss
Hinweis:
Bei einigen Fahrzeugen kann der ISO-Steckverbinder in zwei Hälften geteilt sein. In diesem Fall ist der Anschluss unbedingt an beiden Steckverbindern vorzunehmen.

Deutsch

19. Gelb/schwarz
Falls Sie ein Gerät mit Stummschaltfunktion (Mute) verwenden, verdrahten Sie dieses Kabel mit der Audio Mute-Leitung am entsprechenden Gerät. Andernfalls die Audio Mute-Leitung frei von Anschlüssen lassen.
20. Blau/weiß
An den Systemsteuerungs-Anschluss des Leistungsverstärkers (max. 300 mA, 12 V Gleichspannung) anschließen.
21. Blau/weiß (7*)
An die die Autoantennenrelais-Steuerungsklemme anschließen (max. 300 mA, 12 V Gleichspannung).
22. Blau/weiß (6*)
Die Pin-Position des ISO-Anschlusses hängt vom Fahrzeugtyp ab. 6* und 7* anschließen, wenn es sich bei Pin 5 um einen Antennensteuerungstyp handelt. Bei einem anderen Fahrzeugtyp 6* und 7* niemals anschließen.
23. Lautsprecherzuleitungen
Weiß: Vorne links \oplus
Weiß/Schwarz: Vorne links \ominus
Grau: Vorne rechts \oplus
Grau/Schwarz: Vorne rechts \ominus
Grün: Hinten links \oplus oder Subwoofer \oplus
Grün/Schwarz: Hinten links \ominus
oder Subwoofer \ominus
Violett: Hinten rechts \oplus oder Subwoofer \oplus
Violett/Schwarz: Hinten rechts \ominus
oder Subwoofer \ominus
24. Zum hinteren Ausgang oder Subwoofer-Ausgang
25. Mit RCA-Kabeln verbinden (getrennt erhältlich)
26. Leistungsverstärker (getrennt erhältlich)
27. System-Fernbedienung
28. Links
29. Recht
30. Hinterer Lautsprecher oder Subwoofer
31. Bei Gebrauch des optionalen Verstärkers diese Anschlüsse vornehmen.
32. Hinweise
 - Ändern Sie die Grundeinstellung dieses Geräts (siehe Bedienungsanleitung). Der Subwoofer-Ausgang dieses Geräts ist Mono.
 - Bei Verwendung eines Subwoofers von 70 W (2 Ω) achten Sie darauf, den Anschluss an die violetten und violetten/schwarzen Leitungen dieses Geräts herzustellen. Stellen Sie keinen Anschluss mit den grünen und grünen/schwarzen Leitungen her.

Connexions des appareils

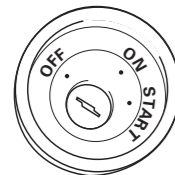
Français

Remarque

- Si cet appareil est installé dans un véhicule sans position ACC (accessoire) sur le commutateur d'allumage, le câble rouge doit être connecté à une borne qui peut détecter la position du commutateur d'allumage. Sinon, la batterie risque de se décharger.



Position ACC



Pas de position ACC

- Utiliser cet appareil dans d'autres conditions que les conditions suivantes peut entraîner un incendie ou un mauvais fonctionnement.
 - Véhicule avec une batterie de 12 volts et une mise à la masse négative.
 - Enceintes de 50 W (valeur de sortie) et de 4 ohms à 8 ohms (valeur d'impédance).
- Pour éviter tout court-circuit, surchauffe ou mauvais fonctionnement, assurez-vous de suivre les instructions ci-dessous.
 - Déconnectez la borne négative de la batterie avant l'installation.
 - Fixez solidement les câbles avec des serre-câbles ou du ruban adhésif. Pour protéger le câblage, entourez-le de ruban adhésif à l'endroit où il est en contact avec des pièces métalliques.
 - Tenez tous les câbles à l'écart des parties mobiles, telles que le levier de vitesse et les rails des sièges.
 - Tenez tous les câbles à l'écart des endroits chauds, tels que les sorties du chauffage.
 - Ne faites pas passer le câble jaune par un trou dans le compartiment du moteur pour le connecter à la batterie.
 - Recouvrez tous les câbles non connectés avec du ruban isolant.
 - Ne raccourcissez aucun câble.
 - Ne coupez jamais l'isolant du câble d'alimentation de cet appareil afin partager l'alimentation avec un autre appareil. La capacité électrique du câble est limitée.
 - Utilisez un fusible de la valeur donnée.
 - Ne connectez jamais le câble négatif des enceintes directement à la masse.
 - N'attachez jamais ensemble plusieurs câbles négatifs de plusieurs enceintes.

- Le signal de commande est sorti par le câble bleu/blanc quand cet appareil est sous tension. Connectez-le à la télécommande d'un système d'amplification extérieur ou à la prise de commande du contrôle de relais de l'antenne automatique (max. 300 mA, 12 V CC). Si le véhicule est équipée d'une antenne de vitre, connectez-la à la prise d'alimentation de l'amplificateur d'antenne.
- Ne connectez jamais le câble bleu/blanc à la prise d'alimentation d'un amplificateur extérieur. Et ne le connectez pas à la prise d'alimentation de l'antenne automatique. Sinon, la batterie risque de se décharger ou un mauvais fonctionnement peut se produire.
- Le câble noir est pour la masse. Ce câble et les câbles de masse des autres produits (en particulier les appareils à haute intensité tels que les amplificateurs) doivent être câblés séparément. Sinon, ils peuvent entraîner un incendie ou un mauvais fonctionnement s'ils se détachent.

Connexions des appareils

Diagramme de connexion

- Entrée USB (DEH-5000UB)
 - Connectez-le à un périphérique USB vendu séparément.
- Sortie arrière ou sortie du caisson de grave
- Prise d'antenne
- Fusible (10 A)
- Entrée USB (DEH-50UB)
- Entrée de télécommande câblée
 - Un adaptateur de télécommande câblée peut être connecté (vendu séparément).
- Prise AUX (3.5 \emptyset)
 - Utilisez un câble à fiches stéréo mini pour raccorder un appareil auxiliaire.
- Cet appareil
- Câble USB (DEH-50UB)
 - Connectez-le à un périphérique USB vendu séparément.
- Remarque
 - En fonction du type de véhicule, la fonction de 3* et de 5* peut différer. Sans ce cas, assurez-vous de connecter 2* à 5* et 4* à 3*.
- Connectez les câbles de la même couleur les uns aux autres.
- Capuchon (1*)
 - Ne retirez pas le capuchon si cette prise n'est pas utilisée.
- Jaune (3*)
 - Secours (ou accessoire)
- Jaune (2*)
 - Connectez à une prise d'alimentation constante 12 V.
- Rouge (5*)
 - Accessoire (ou secours)
- Rouge (4*)
 - Connectez à une prise commandée par le commutateur d'allumage (12 V CC).
- Noire (masse au châssis)
 - Connectez à une section métallique propre et sans peinture.
- Connecteur ISO
 - Remarque
 - Dans certains véhicules, le connecteur ISO peut être divisé en deux. Dans ce cas, assurez-vous de faire la connexion aux deux connecteurs.
- Jaune/noir
 - Si vous utilisez un appareil muni d'une fonction de mise en sourdine, connectez ce conducteur au conducteur de sourdine audio de cet appareil. Sinon, laissez le fil de mise en sourdine audio sans aucune connexion.
- Bleu/blanc
 - Connectez à la prise de commande du système de l'amplificateur de puissance (max. 300 mA 12 V CC).
- Bleu/blanc (7*)
 - Connectez à la prise du contrôle de relais de l'antenne automatique (max. 300 mA, 12 V CC).
- Bleu/blanc (6*)
 - La position des broches du connecteur ISO diffère en fonction du type de véhicule. Connectez 6* et 7* quand la broche 5 correspond à la commande de l'antenne. Dans les autres cas, ne connectez jamais 6* et 7*.
- Câbles d'enceinte
 - Blanc: Avant gauche ⊕
Blanc/noir: Avant gauche ⊖
Gris: Avant droit ⊕
Gris/noir: Avant droit ⊖
Vert: Arrière gauche ⊕ ou caisson de grave ⊕
Vert/noir: Arrière gauche ⊖ ou caisson de grave ⊖
Violet: Arrière droit ⊕ ou caisson de grave ⊕
Violet/noir: Arrière droit ⊖ ou caisson de grave ⊖
- À la sortie arrière ou la sortie du caisson de grave
 - Ne retirez pas le capuchon si cette prise n'est pas utilisée.
- Connectez aux câbles cinch (RCA) (vendus séparément)
- Amplificateur de puissance (vendu séparément)
- Télécommande du système
- Gauche
- Droit
- Enceinte arrière ou caisson de grave
- Réalisez ces connexions lors de l'utilisation de l'amplificateur en option.
- Remarques
 - Change le réglage initial de cet appareil (reportez-vous aux modes d'emploi). La sortie de caisson de grave de cet appareil est monophonique.
 - Lors de l'utilisation d'un caisson de grave de 70 W (2 Ω), assurez-vous de le raccorder aux câbles Violet et Violet/noir de cet appareil. Ne connectez rien aux câbles Vert et Vert/noir.

Français

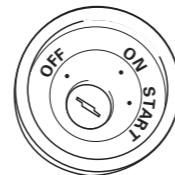
Collegamento delle unità

Nota

- Qualora l'unità venga installata in un veicolo la cui chiavetta di accensione è sprovvista della posizione ACC (accessori), il cavo rosso deve essere collegato al terminale in grado di rilevare il funzionamento della chiavetta stessa. In caso contrario la batteria si scaricherebbe.



Posizione ACC



Assenza di posizione ACC

- L'impiego dell'unità in condizioni diverse dalle seguenti potrebbe dar luogo a incendi o malfunzionamenti:
 - Veicoli provvisti di batteria da 12 V con messa a terra sul negativo.
 - Altoparlanti da 50 W (uscita) e da 4 ohm a 8 ohm (impedenza).
- Per impedire il verificarsi di cortocircuiti, di surriscaldamento o di malfunzionamenti raccomandiamo di osservare le seguenti istruzioni.
 - Prima di procedere con l'installazione scollegate il terminale negativo della batteria.
 - Bloccate i cavi con apposite fascette o con del nastro adesivo. Per proteggere i cavi che scorrono contro le parti metalliche del veicolo avvolgeteli inoltre con del nastro adesivo.
 - Allontanate tutti i cavi da qualsiasi parte in movimento quali, ad esempio, la leva del cambio e le guide dei sedili.
 - Allontanate tutti i cavi da punti ad elevata temperatura quali, ad esempio, gli effusori del sistema di riscaldamento del veicolo.
 - Per collegare il cavo giallo alla batteria non fatelo passare per un foro ricavato nella struttura di separazione dal vano del motore.
 - Proteggete con del nastro adesivo tutti i connettori non usati.
 - Non accorciate alcun cavo di collegamento.
 - Non tagliate la guaina d'isolamento del cavo di alimentazione di questa unità in modo da prelevare corrente per alimentare altri apparecchi. La capacità di corrente di questo cavo è infatti limitata.
 - Usate solo un fusibile della capacità prescritta.
 - Non collegate mai direttamente a terra il cavo negativo degli altoparlanti.
 - Non raggruppate fra loro il cavo negativo di più altoparlanti.

Italiano

- Quando l'unità è accesa il segnale di controllo è posto in uscita attraverso il cavo blu/bianco. Collegatelo al telecomando di un amplificatore di potenza esterno o al terminale di controllo del relé dell'antenna automatica del veicolo (massimo 300 mA e 12 V CC). Se il veicolo è provvisto di un'antenna a vetro collegatela al terminale di alimentazione del relativo booster.
- Non collegate il cavo blu/bianco al terminale di alimentazione dell'amplificatore di potenza esterno. Non collegatelo inoltre al terminale di alimentazione dell'antenna. In caso contrario la batteria si scaricherebbe oppure si potrebbero verificare dei malfunzionamenti.
- Il cavo nero va usato solo per la messa a terra. Questo cavo e il cavo di messa a terra di altri apparecchi (in particolare quelli ad alta corrente quali gli amplificatori di potenza) devono essere collegati separatamente. In caso contrario, qualora si scolleghino accidentalmente, si potrebbero verificare incendi o malfunzionamenti.

Collegamento delle unità

Schema di collegamento

- Ingresso USB (DEH-5000UB)
 - Da collegare a una periferica USB acquistata a parte.
- Uscita posteriore o uscita del subwoofer
- Pres a d'antenna
- Fusibile (10 A)
- Ingresso USB (DEH-50UB)
- Ingresso del telecomando a filo
 - Qui si collega l'adattatore del telecomando a filo (venduto a parte).
- Prise AUX (3.5 \emptyset)
 - Per il collegamento all'apparecchio ausiliario utilizzate un cavo con spina stereo mini.
- Questo apparecchio
- Cavo USB (DEH-50UB)
 - Da collegare a una periferica USB acquistata a parte.
- Nota
 - In funzione del tipo di veicolo le funzioni di 3* e di 5* potrebbe differire. In tal caso collegare 2* a 5* e 4* a 3*.
- Collegare fra loro i cavi di uguale colore.
- Capocorda (1*)
 - Non deve essere rimosso quando non si impiega questo connettore.
- Giallo (3*)
 - Retromarcia (o accessorio)
- Giallo (2*)
 - Da collegare al terminale costantemente alimentato a 12 V.
- Rosso (5*)
 - Accessorio (o retromarcia)
- Rosso (4*)
 - Da collegare al terminale controllato dalla chiavetta di accensione (12 V CC).
- Nero (messa a terra sulla carrozzeria)
 - Da collegare in un punto metallico pulito e non verniciato.
- Connettore ISO
 - Nota
 - In alcuni veicoli il connettore ISO potrebbe essere separato in due. In tal caso è necessario collegare entrambi.
- Giallo/nero
 - Questo cavo deve essere collegato al cavo di silenziamento audio dell'apparecchio provvisto della funzione di silenziamento, qualora sia effettivamente utilizzato. In caso contrario, non collegare affatto il cavo di selinziamento audio.

Italiano

- Blu/bianco
 - Da collegare al terminale di controllo di sistema dell'amplificatore di potenza (massimo 300 mA 12 V CC).
- Blu/bianco (7*)
 - Da collegare al terminale di controllo del relé dell'antenna automatica (massimo 300 mA 12 V CC).
- Blu/bianco (6*)
 - La posizione dei contatti del connettore ISO può differire in funzione del tipo di veicolo. Collegare 6* e 7* qualora il contatto 5 sia del tipo per controllo dell'antenna. In altri tipi di veicolo 6* e 7* non devo mai essere collegati.
- Cavi altoparlanti
 - Bianco: Anteriore sinistro ⊕
Bianco/nero: Anteriore sinistro ⊖
Grigio: Anteriore destro ⊕
Grigio/nero: Anteriore destro ⊖
Verde: Posteriore sinistro ⊕ o subwoofer ⊕
Verde/nero: Posteriore sinistro ⊖ o subwoofer ⊖
Viola: Posteriore destro ⊕ o subwoofer ⊕
Viola/nero: Posteriore destro ⊖ o subwoofer ⊖
- All'uscita posteriore o all'uscita subwoofer
- Da collegare ai cavi RCA (venduti a parte)
- Amplificatore di potenza (venduto a parte)
- Telecomando del sistema
- Sinistra
- Destra
- Diffusore posteriore o subwoofer
- Quando collegamenti devono essere eseguiti quando s'impiega l'amplificatore opzionale.
- Note
 - Cambiare l'impostazione iniziale di questa unità (far riferimento al manuale d'istruzioni per l'uso). L'uscita subwoofer di questa unità è di tipo mono.
 - Se s'impiega un subwoofer da 70 W (2 Ω) è necessario collegarlo con i cavi viola e viola/nero di questa unità. Nulla deve invece essere collegato con i cavi verde e verde/nero.

Aansluiten van de toestellen

Nederlands

Aansluiten van de toestellen

Nederlands

Подключение устройств

Русский

Подключение устройств

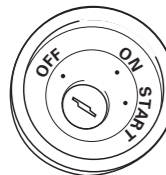
Русский

Opmerking

- Wanneer dit toestel geïnstalleerd is in een voertuig zonder ACC (accessoire) stand op het contactslot, moet de rode draad worden verbonden met een aansluiting die de stand van de contactslotleutel kan herkennen. Anders kan de accu leeglopen.



ACC stand



Geen ACC stand

- Gebruik van dit toestel onder andere dan de volgende omstandigheden kan leiden tot brand of storingen.
 - Voertuigen met een negatief geaarde 12 V accu.
 - Luidsprekers van 50 W (uitgangsvermogen) en 4 Ohm tot 8 Ohm (impedantie).
- Om kortsluiting, oververhitting of andere storingen te voorkomen moet u de onderstaande instructies opvolgen.
 - Koppel de negatieve pool van de accu los voor u begint met de installatie.
 - Zet alle bedrading vast met kabelklemmen of isolatieband. Ter bescherming van de bedrading dient u deze te omwikkelen met isolatieband waar de bedrading met metalen onderdelen in aanraking komt.
 - Houd alle bedrading uit de buurt van bewegende onderdelen, zoals de versnellingspook en de stoelenrails.
 - Houd de bedrading uit de buurt van zeer warme plekken, zoals bij een verwarmingsrooster.
 - Leid de gele draad niet door een gat naar het motorcompartiment om aan te sluiten op de accu.
 - Plak eventuele losse aansluitingen, draadeinden of stekkers netjes af met isolatieband.
 - Maak de kabels niet korter.
 - Tap in geen geval de stroomkabel voor dit toestel af om andere apparatuur van stroom te voorzien. Het vermogen van de draad is beperkt.
 - Gebruik een zekering met het voorgeschreven vermogen.
 - Sluit de negatieve luidsprekerdraden in geen geval direct op aarde aan.
 - Bundel de negatieve luidsprekerdraden in geen geval samen.

- Via de blauw/witte draad wordt een stuursignaal geproduceerd wanneer dit toestel is ingeschakeld. Verbind deze met de systeemafstandsbediening van een externe eindversterker, of met de stuurraansluiting voor het relais van de antenne van het voertuig (max. 300 mA, 12 V gelijkstroom). Als het voertuig een ruitantenne heeft, dient u deze draad te verbinden met de stroomaansluiting van de antennesignaalversterker (booster).
- Verbind de blauw/witte draad in geen geval met de stroomaansluiting van een externe eindversterker. Verbind deze draad ook in geen geval met de stroomaansluiting zelf van de antenne van de auto. Doet u dit toch, dan kan de accu leeglopen of kunnen zich andere storingen voordoen.
- De zwarte draad is de aarding. Deze draad en de aarding van andere apparatuur (in het bijzonder producten met een hoog vermogen, zoals een eindversterker), moeten onafhankelijk van elkaar worden aangesloten. Doet u dit niet, dan kan er brand ontstaan of kunnen zich storingen voordoen wanneer de bedrading onbedoeld los raakt.

Aansluitingsschema

- USB ingangsaansluiting (DEH-5000UB)
Sluit deze aan op een los verkrijgbaar USB apparaat.
- Achter-uitgang of subwoofer uitgang
- Antenne-aansluiting
- Zekering (10 A)
- USB ingangsaansluiting (DEH-50UB)
- Afstandsbediening met draad
Er kan een adapter voor een afstandsbediening met draad worden aangesloten (los verkrijgbaar).
- AUX aansluiting (3.5 ø)
Gebruik een kabel met een stereo ministecker voor het aansluiten van een externe apparatuur.
- Dit product
- USB kabel (DEH-50UB)
Sluit deze aan op een los verkrijgbaar USB apparaat.
- Opmerking
Afhankelijk van het soort voertuig is het mogelijk dat de functies van 3* en 5* verschillen. Let er in een dergelijk geval op dat u 2* op 5* en 4* op 3* aansluit.
- Sluit in het algemeen draden van dezelfde kleur op elkaar aan.
- Dop (1*)
Laat het dopje zitten wanneer de aansluiting niet wordt gebruikt.
- Geel (3*)
Back-up (of accessoire)
- Geel (2*)
Verbinden met de continue 12 V stroomaansluiting.
- Rood (5*)
Accessoire (of back-up)
- Rood (4*)
Verbinden met een elektrische aansluiting die aangestuurd wordt via het contactslot (12 V gelijkstroom).
- Zwart (chassis aarde)
Aansluiten op een schone, blank metalen plek.
- ISO stekker
Opmerking
In sommige voertuigen kan de ISO stekker in twee stukken gedeeld zijn. Sluit in een dergelijk geval beide stekkers aan.

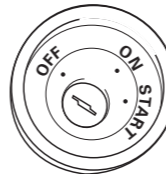
- Geel/zwart
Als u apparatuur met een zg. Mute functie (geluid uit/dempen) gebruikt, dient u deze draad te verbinden met de audio-dempingsdraad van de betreffende apparatuur. Maakt u daarvan geen gebruik, laat de Audio Mute dempingsaansluiting dan vrij, zonder hierop iets aan te sluiten.
- Blauw/wit
Verbinden met de systeembedieningsaansluiting van de eindversterker (max. 300 mA 12 V gelijkstroom).
- Blauw/wit (7*)
Verbinden met de stuurraansluiting van het relais van de antenne van het voertuig (max. 300 mA 12 V gelijkstroom).
- Blauw/wit (6*)
De penposities van de ISO stekker hangen mede af van het type voertuig. Sluit 6* en 7* aan wanneer pen 5 de antenne aanstuurt. In andere typen voertuigen hoeft u 6* en 7* helemaal niet aan te sluiten.
- Luidsprekerdraden
Wit: Links voor ⊕
Wit/zwart: Links voor ⊖
Grijs: Rechts voor ⊕
Grijs/zwart: Rechts voor ⊖
Groen: Links achter ⊕ of subwoofer ⊕
Groen/zwarte: Links achter ⊖ of subwoofer ⊖
Paars: Rechts achter ⊕ of subwoofer ⊕
Paars/zwarte: Rechts achter ⊖ of subwoofer ⊖
- Naar de achter-uitgang of de subwoofer uitgang
- Aansluiten met RCA (tulpstekker) kabels (los verkrijgbaar)
- Eindversterker (los verkrijgbaar)
- Systeemafstandsbediening
- Links
- Rechts
- Achter-luidspreker of subwoofer
- Voer deze verbindingen uit wanneer u de los verkrijgbare versterker gebruikt.
- Opmerkingen
 - Verander de basisinstelling van dit toestel (zie bladzijde de Gebruiksaanwijzing). De subwoofer weergave van dit toestel is in mono.
 - Bij gebruik van een subwoofer van 70 W (2 Ω), moet u erop letten dat u de aansluiting verricht met de paarse en paars/zwarte draden van dit toestel. Sluit niets aan op de groene en groen/zwarte draden.

Примечание

- Когда данное устройство устанавливается в транспортном средстве без ACC (вспомогательные приборы) положения на замке зажигания, красный кабель должен быть подключен к клемме, которая может обнаружить работу замка зажигания. Иначе, в результате батарея может разрядиться.
- Использование данного устройства в иных, чем следующие условия, может привести к возгоранию или неправильному срабатыванию.
 - Автомобиль батареей с 12-вольт и отрицательным заземлением.
 - Динамики с 50 Вт (выходная величина) и от 4 Ом до 8 Ом (полное сопротивление).
- Чтобы предотвратить короткое замыкание, перегрев или неправильное срабатывание убедитесь, что следуете указаниям ниже.
 - Отсоедините отрицательную клемму батареи пред установкой.
 - Закрепите провода кабельными зажимами или липкой лентой. Для защиты проводов следует обмотать их липкой лентой в тех местах, где они соприкасаются с металлическими частями.
 - Прокладывайте все кабели вдали от движущихся частей, таких как рычаг переключения коробки передач или направляющая для выдвижения сиденья.
 - Прокладывайте все кабели вдали от горячих мест, таких как рядом с выпускном агрегателем.
 - Не пропускайте желтый кабель через отверстие в моторном отсеке, для того чтобы подключить его к батарее.
 - Защитите все неподключенные кабели разъемами с изоляционной лентой.
 - Не укорачивайте какие-либо кабели.
 - Никогда не обрезайте изоляцию питающего кабеля данного устройства, чтобы подключить питание на другое оборудование. Пропускная способность кабеля ограничена.
 - Используйте плавкий предохранитель заданного номинала.
 - Никогда не подключайте отрицательный кабель динамика напрямую к заземлению.
 - Никогда не связывайте вместе различные отрицательные кабели динамиков.



ACC положение



ACC положение нет

- Контрольный сигнал выходит по сине/белому кабелю, когда данное устройство подключено к электропитанию. Подключите его к системе дистанционного управления внешнего усилителя мощности или к клемме управляющего реле автомобильной антенны (макс. 300 mA, 12 В пост. ток). Если автомобиль снабжен стеклянной антенной, подключите её к питающему терминалу антенного усилителя.
- Никогда не подключайте сине/белый кабель к питающему терминалу внешнего усилителя мощности. Так же, никогда не подключайте его к питающему терминалу автомобильной антенны. Иначе, в результате батарея разрядится или будет происходить неправильное срабатывание.
- Черный кабель – заземление. Этот кабель и кабели заземления других изделий (особенно, сильноточные изделия, такие как усилитель мощности) должны быть проложены раздельно. Иначе, в результате может произойти возгорание или неправильное срабатывание, если они внезапно отсоединятся.

Схема Соединений

- Разъем для подключения USB (DEH-5000UB)
Подключить к отдельно продающемуся устройству USB.
- Задний выход или выход низкочастотного динамика
- Гнездо антенны
- Плавкий предохранитель (10 A)
- Разъем для подключения USB (DEH-50UB)
- Дистанционный монтажный вход
Адаптер жестко смонтированного дистанционного управления может быть подключен (продается отдельно).
- Гнездо AUX (3.5 ф)
Используйте стереокабель с мини-штекером для подключения вспомогательной аппаратуры.
- Данное устройство
- USB кабель (DEH-50UB)
Подключить к отдельно продающемуся устройству USB.
- Примечание
В зависимости от типа автомобиля функции 3* и 5* могут быть различными. В этом случае, убедитесь, что 2* подключили к 5* и 4* к 3*.
- Соедините провода одинакового цвета друг с другом.
- Колпачок (1*)
Не снимайте колпачок, если клемма не используется.
- Желтый (3*)
Разрывный (или вспомогательный)
- Желтый (2*)
Подключите к клемме постоянно подающей 12 В.
- Красный (5*)
Вспомогательный (или разрывный)
- Красный (4*)
Подключите к клемме, контролируемой замком зажигания (12 В пост. ток).
- Черный (заземление на массу)
Подключите к чистому, неокрашенному металлическому участку.
- ISO разъем
Примечание
В некоторых автомобилях ISO разъем может быть разделен на два. В этом случае убедитесь, что подключили оба разъема.
- Желтый/черный
Если вы пользуетесь устройством, на котором предусмотрена функция отключения звука, подключите данный провод к проводу отключения звука на устройстве. В противном случае, не подключайте провод отключения звука к другим соединениям.

- Синий/белый
Подключите к клемме системы контроля усилителя мощности (макс. 300 mA 12 В пост. ток).
- Синий/белый (7*)
Подключите к клемме управления реле автомобильной антенны (макс. 300 mA 12 В пост. ток).
- Синий/белый (6*)
Расположение штырей ISO разъема может быть различным в зависимости от типа автомобиля. Соедините 6* и 7* когда штырь 5 это штырь типа управления антенны. В других типах автомобилей никогда не соединяйте 6* и 7*.
- Провода динамиков
Белый: Передний левый ⊕
Белый/черный: Передний левый ⊖
Серый: Передний правый ⊕
Серый/черный: Передний правый ⊖
Зеленый: Задний левый ⊕ или низкочастотный динамик ⊕
Зеленый/черный: Задний левый ⊖ или низкочастотный динамик ⊖
Фиолетовый: Задний правый ⊕ или низкочастотный динамик ⊕
Фиолетовый/черный: Задний правый ⊖ или низкочастотный динамик ⊖
- К заднему выходу или к заднему выходу низкочастотного динамика
- Соедините с кабелями RCA (продаются отдельно)
- Усилитель мощности (продается отдельно)
- Система дистанционного управления
- Левый
- Правый
- Задний динамик или низкочастотный динамик
- Выполните данные подключения, когда используется усилитель, который не входит в состав обязательного оборудования.
- Примечание
 - Измените исходные настройки данного устройства (См. Руководство по эксплуатации). Низкочастотный динамик данного устройства обеспечивает монофонический выходной сигнал.
 - Когда используется Низкочастотный динамик 70 Вт (2 Ω), будьте уверены, что соединили Фиолетовый провод с Фиолетово/Черным проводом данного устройства. Ничего не соединяйте с Зеленым проводом и Зелено/Черным проводом.